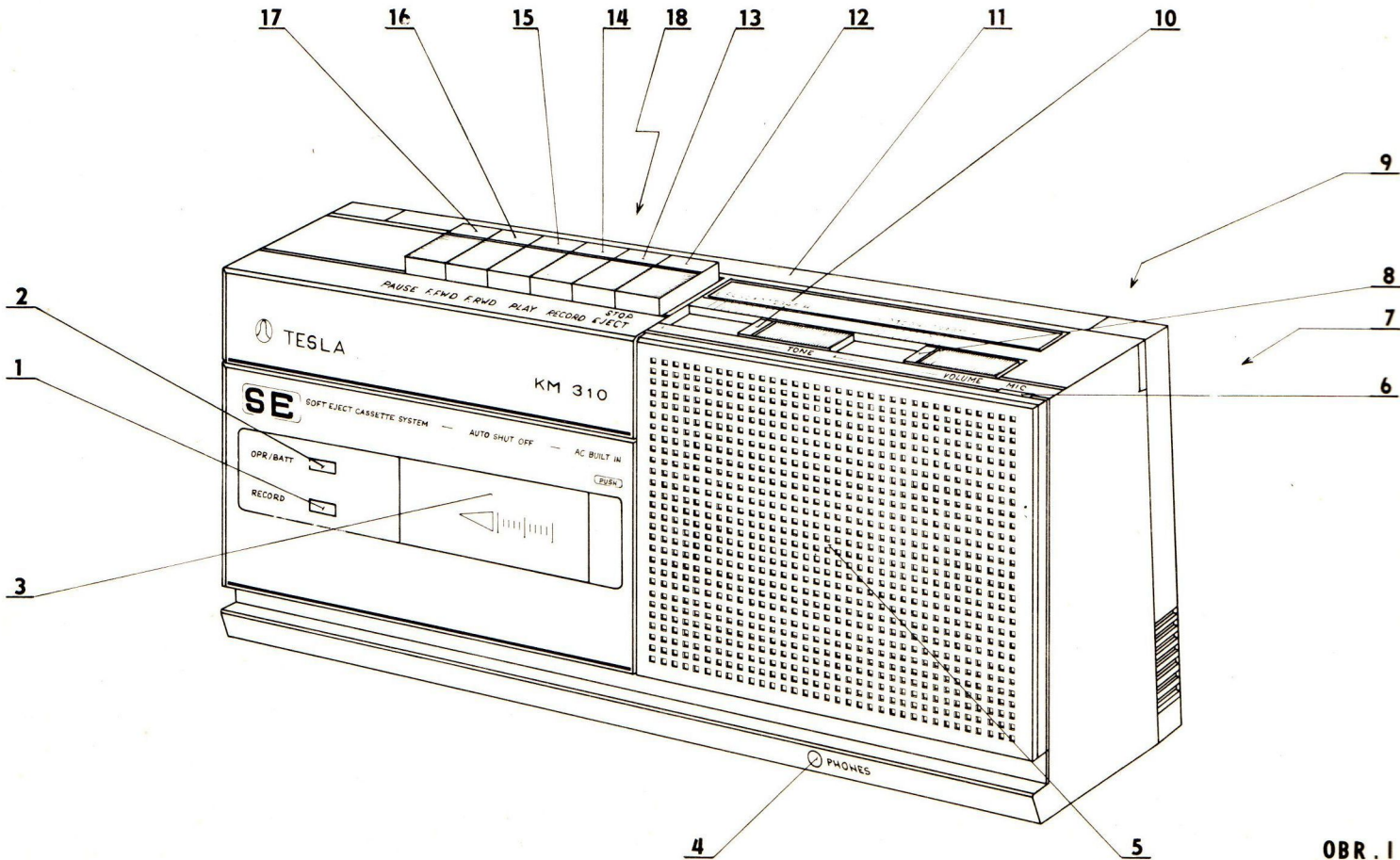


**Kazetový
magnetofon**

KM 310



OBR. I

TESLA KM 310 je přenosný kazetový magnetofon. Umožňuje reprodukci programů z nahraných kazet i záznam vlastních programů na pásek v kazetách.

Vlastnosti a vybavení:

- monofonní snímání a záznam
- bateriové i síťové napájení
- tlačítkové ovládání funkcí magnetofonu
- rychlé převíjení oběma směry s aretací převíjecích tlačítek
- samočinné koncové vypínání při funkci snímání a záznam
- zabudovaný elektretový mikrofon
- vstupní zásuvka pro připojení běžných zdrojů programu
- samočinné odpojení vestavěného mikrofonu při záznamu z jiného zdroje programu
- vnitřní reproduktor
- tónová clona
- sluchátkový výstup se samočinným odpojováním zabudovaného reproduktoru
- příposlech programu při záznamu z vnějšího zdroje
- záznamová automatika
- světelná indikace stavu baterií
- světelná indikace záznamu
- možnost dálkového zastavování a spouštění motoru
- zásuvné držadlo pro přendání

OBSAH NÁVODU:	Strana
TECHNICKÉ ÚDAJE	2
PRVKY PRO OBSLUHU A OVLÁDÁNÍ	3
NAPÁJENÍ	3
Bateriové napájení	3
Síťové napájení	4
KAZETY	4
Zakládání kazet	4
REPRODUKCE NAHRÁVEK (SNÍMÁNÍ)	5
Reprodukce přes zesilovač nebo přijímač	5
Přepis na jiný magnetofon	5
ZÁZNAM PROGRAMU NA KAZETU	5
Záznam s mikrofonem	6
Záznam z přijímače nebo tuneru	6
Záznam z gramofonu	6
Záznam z jiného magnetofonu	6
RYCHLÉ PŘEVÍJENÍ A RYCHLÉ VYHLEDÁVÁNÍ	6
DÁLKOVÉ OVLÁDÁNÍ MOTORU	7
ÚDRŽBA	7
Pojistka	7
NEŽ VYHLEDÁTE OPRAVNU	8
BEZPEČNOST	8
PŘÍSLUŠENSTVÍ	8

TECHNICKÉ ÚDAJE

Parametry dle TPTE-22-031/85

Průměrně dosahované hodnoty
vyráběné produkce

Záznam/snímání	mono	
Kazety	C 45 až C 90	
Převíjecí doba (C 60)	max. 90 sec	
Rychlost posuvu pásku	4,76 cm/sec	
Kolísání rychlosti posuvu	max. \pm 0,4 %	
Druh pásku	Fe (typ I)	
Odstup oizích napětí sním. kanálu	min. 50 dB	55 dB
Celkový odstup rušivých napětí	min. 50 dB	55 dB
Mazání	min. -65 dB	-69 dB
Zkreslení 3. harmon.	max. 5 %	4 %
Celkový kmitočtový rozsah	63 až 12500 Hz	
Rozsah vstupních napětí		
- pro přijímač a mikrofon	0,3 až 20 mV	
- pro gramofon	0,16 až 4 V	
Výstupní výkon (k = 5 %)	min. 0,8 W	
Výstup pro sluchátka	2,3 V/120 Ω	
Tónová olona	0 až -10 dB/10 kHz	
Osazení polovodiči	3 integrované obvody	
	1 tranzistor	
	7 diod	
Napájení		
- baterie	6 článků R 14 (9 V)	
- síť	220 V/50 Hz	
Odběr proudu při provozu z baterií	400 mA	
Spotřeba při provozu na síť	7 VA	
Pracovní podmínky		
- teplota vzduchu	+ 10 až + 45 °C	
- relativní vlhkost vzduchu	max. 75 %	
Rozměry š x v x h	313 x 150 x 85 mm	
Hmotnost (bez baterií)	cca 2 kg	

PRVKY PRO OBSLUHU A OVLÁDÁNÍ

(Obr. 1 uvnitř na obálce návodu)

- 1 indikace záznamu světelnou diodou
- 2 indikace stavu baterií světelnou diodou
- 3 výklopná schránka pro kazetu (vyklápí se tlačítkem 12)
- 4 zásuvka pro připojení sluchátek (se samočinným odpojováním vestavěného reproduktoru)
- 5 reproduktor
- 6 elektretový mikrofon
- 7 přívodka pro síťové napájení přístroje (se samočinným odpojováním bateriového napájení)

- 8 regulátor hlasitosti reprodukce resp. přisposlechu ozn. VOLUME
- 9 univerzální vstupní a výstupní zásuvka na zadní stěně přístroje (⊙ ⊚ ⊛):
 - napěťový výstup pro reprodukci snímaného programu přes vnější zesilovač nebo přijímač, případně pro přepis snímaného programu na pásek jiného magnetofonu
 - vstup pro záznam z vnějšího středníimpedančního mikrofonu nebo přijímače
 - vstup pro záznam z gramofonu (s krystalovou přenoskou) nebo pro přepis programu z pásku magnetofonu
 - vývod pro dálkové ovládání motoru start-stop
- 10 tónová slona (TONE)
- 11 výsuvné držadlo

- 12 vybavovací tlačítko
 - pro vypnutí funkce snímání, záznamu nebo převíjení (STOP)
 - pro vyklopení kazetové schránky 3 (EJECT) po případném předchozím vypnutí funkce
- 13 záznamové tlačítko RECORD. Pro zařazení funkce záznam nutno stisknout tlačítka 13 a 14 (musí být založena kazeta s nevyloženým blokovačím okénkem)
- 14 tlačítko PLAY pro zapínání posuvu pásku při funkci snímání a při funkci záznam (viz tlačítko 13); směr posuvu je znázorněn na kazetové schránce 3

- 15 tlačítko F. RWD pro rychlé převíjení pásku zpět
- 16 tlačítko F. FWD pro rychlé převíjení pásku vpřed
- 17 tlačítko PAUSE pro pohotovostní zastavování posuvu pásku při funkci "snímání nebo záznam"; opětným stisknutím se posuv obnoví
- 18 bateriová schránka (pod odnímatelným víčkem dole na zadní stěně přístroje)

NAPÁJENÍ

Magnetofon KM 310 se může napájet z vložených baterií nebo ze sítě.

Bateriové napájení

Bateriová schránka 18 pod odnímatelným víčkem dole na zadní stěně je přizpůsobena pro 6 článků typu R 14 (menší monočlánky). Způsob uložení článků je naznačen u bateriové schránky. Vybití článků přibližně k hranici použitelnosti je signalizováno snížením jasu světelné diody 2. Při přehrávání mohou být nadměrně vybité články příčinou nedokonalé (zkreslené) reprodukce, při záznamu mohou způsobit nekvalitní nahrávku. Vybité články v přístroji nenechávejte! Články (i nevybité) vyjaště také tehdy, nebudou-li delší dobu využívány (např. při několikaletých odstavěních přístroje nebo při dlouhodobém využívání síťového napájení). Žrávotné chemické látky ze zosla vybitých nebo zapomenutých článků mohou způsobit poškození součástí přístroje. K napájení magnetofonu KM 310 je možno použít i tzv. alkalických článků LR 14, které se vyznačují delší životností, odolností proti vytékání a delší skladovatelností. Doba životnosti baterií závisí na druhu použitých článků a na nastavení hlasitosti reprodukce. Bateriový provoz není možný, pokud zůstala k přístroji připojena síťová šňůra.

Síťové napájení

Pro připojení magnetofonu na síť slouží síťová šňůra z příslušenství. Zasunutím její nástrčky do přívodky 7 na přístroji se samočinně odpojí bateriové napájení. Síťová část magnetofonu připojeného na síť zůstává neškodně prakticky bez odběru pod napětím, i když přístroj není v provozu. Při dlouhodobých (vícedenních) přes-távkách v provozu je však vhodné vyjmout síťovou šňůru ze zásuvky.

KAZETY

Magnetofon KM 310 je přizpůsoben pro provoz s kazetami, obsahujícími pásek s aktivní vrstvou z kysličníku železa. Tento nejrozšířenější druh kazet mává některé z těchto zkrácených označení: Typ I, Fe, Fe₂O₃, Ferroxid, Bias Fe, EQ = 120/μs.

Z kazet tohoto druhu jsou nejvhodnější typy C 45 až C 90. Číslo u typového označení udává úhrnnou hrací dobu obou stran kazety v minutách. Použití kazet C 120 s velmi tenkým páskem se pro magnetofon KM 310 nedoporučuje.

Konec aktivního pásku v kazetě jsou nastaveny silným zakončovacím páskem, který je pevně zakotven ve středovkách. Zakončení pásku v kazetě je spolehlivě odolné proti provoznímu namáhání v přístroji po dovinutí pásku na konec. Přesto však (a to i v zájmu šetření mechanismu samočinného koncového vypínání) nezařazujte na konci kazety (při úplně dovinutém pásku v kazetě) funkci snímání nebo záznam.

Průzorem v kazetě lze sledovat rozložení pásku na obou středovkách; stupnička na průzoru (je u většiny kazet) usnadňuje odhad uběhlé nebo zbývající doby hraní, případně nalezení určitého místa na pásku. Šipka na schránce pro kazetu naznačuje směr posuvu pásku při přehrávání resp. při převíjení vpřed.

Na obou koncích hřbetu kazety jsou blokovací otvory s vytlakovacími výplněmi. Vylomením výplně po pořízení nahrávky se zabrání jejímu náhodnému smazání (s takovou kazetou nedovolí blokovací mechanismus stisknutí záznamového tlačítka). Pro pořízení nové nahrávky stačí prázdné blokovací otvory přelepit samolepicí páskou. Zvolené straně kazety (směřující k okénku schránky) odpovídá blokovací otvor vpravo dole.

Dokonalost funkce magnetofonu závisí na vlastnostech založené kazety. Kazeta se ztíženým chodem se může projevit nerovnoměrností posuvu pásku při nahrávání nebo přehrávání, a nespolehlivostí samočinného koncového vypínání. Je-li příčinou těžkého chodu nerovnaný svitek pásku v kazetě, lze pro zlepšení doporučit úplně převinutí rychlým převíjením.

Zakládání kazet

Kazety se vkládají do výklopné schránky 3 rozšířenou stranou nahoru. Schránka se vykllopí stisknutím vybavovacího tlačítka 12 (po předchozím vypnutí funkce ZÁZNAM, SNÍMÁNÍ nebo převíjení tímtéž tlačítkem nebo samočinným koncovým vypínáním). Při zavírání schránky s vloženou kazetou nesmí být tlačítka 14, 15, nebo 16 stisknuta. Schránka se zavírá v pravém horním rohu (v místě označeném PUSH!).

REPRODUKCE NAHRÁVEK (SNÍMÁNÍ)

S ohledem na dosažení maximální kvality a věrnosti reprodukce jsou pro snímání na magnetofonu KM 310 vhodné nahrávky na kazetách Fe (viz článek o kazetách).

Funkce snímání se zapne spuštěním posuvu pásku v založené kazetě tlačítkem 14. K přímé reprodukci nahrávky z pásku slouží vestavěný reproduktor magnetofonu. Pro reprodukci, která neruší okolí, je možno do zásuvky 4 připojit sluchátka o impedanci 30 až 200 Ω. Připojením sluchátek se samočinně odpojí reproduktor. Hlasitost reprodukce se řídí posuvným regulátorem 8. K regulaci obsahu vysokých tónů v reprodukovaném programu slouží posuvný regulátor 10.

Do funkce snímání lze tlačítkem 14 přejít bezprostředně z funkce přehrávání. K jejímu vypnutí slouží tlačítko 12. Po úplném přehrávání pásku v přehrávané kazetě vypne funkci snímání mechanismus samočinného koncového vypínání.

Snímaný program lze reprodukovat též přes rozhlasový přijímač nebo zesilovač, případně jej přepsat na pásek jiného magnetofonu. Dojde-li k případnému vybavení funkce snímání vlivem slepky pásku v kazetě, obnoví se opětovným stisknutím tlačítka 22. Je-li přístroj mimo provoz, nesmí zůstat zařazena funkce snímání. Tato skutečnost by mohla být příčinou zhoršeného kolísání přístroje.

Reprodukce přes zesilovač nebo přijímač

Spojovací šňůru z příslušenství připojte k magnetofonu do univerzální zásuvky 9 a k zesilovači resp. přijímači do zásuvky pro magnetofon. Hlasitost a zabarvení zvuku se při tomto způsobu reprodukce programu z pásku řídí na připojeném zařízení. Regulátory 8 a 10 na magnetofonu na ni nemají vliv.

Přepis programu na jiný magnetofon

Spojovací šňůru z příslušenství připojte k magnetofonu KM 310 do zásuvky 9. Při připojování a obsluze druhého magnetofonu se řiďte jeho návodem k obsluze.

Poloha regulátorů 8 a 10 nemá na přepis vliv.

ZÁZNAM PROGRAMU NA KAZETU

Magnetofon KM 310 má univerzální zásuvku 9 pro připojení všech běžných zdrojů programu. Pokud nemá použitý zdroj výstupní šňůru, použijte pro jeho připojení k magnetofonu spojovací šňůru z příslušenství. "Živé" programy lze zaznamenávat přímo vestavěným mikrofonem 6.

Řízení záznamové úrovně je automatické a nevyžaduje od obsluhy žádnou pozornost.

Do funkce záznam se magnetofon uvede přidržetím stisknutého záznamového tlačítka 13 a následným zapnutím posuvu pásku tlačítkem 14. Je vhodné stisknout před tímto úkonem tlačítko PAUSE 17. Zamezíte tím zaznamenání rušivých signálů na pásek v okamžiku přepnutí do funkce ZÁZNAM. Současně se tak umožňuje sledování programu přivedeného do magnetofonu z vnějšího zdroje tzv. připolechem a podle něj volit správný okamžik záznamu na pásek a to opětovným stisknutím tlačítka 17. Hlasitost a zvukové zabarvení se řídí posuvnými regulátory 8 a 10 jako při reprodukci programu z kazety. Nezapomeňte, že záznamové tlačítko lze stisknout jen při založení kazetě s nevyloženým resp. přešlepeným blokovacím otvorem (viz čl. KAZETY). Záznam na kazetách lze libovolně obnovovat, protože při pořizování nového se starý záznam na příslušné straně kazety samočinně smazává.

Záznamové obvody magnetofonu KM 310 jsou přizpůsobeny pro kazety "Fe" (viz čl. KAZETY).

Záznam s mikrofonem

Vestavěný elektretový mikrofon 6 je v činnosti jen tehdy, když do zásuvky 9 není připojena šňůra od vnějšího zdroje programu. S ohledem na nežádoucí působení reproduktoru na mikrofon je v tomto případě samočinně vypnut příposlech zaznamenávaného programu.

V případě zvláštní potřeby lze připojit do zásuvky 9 vnější mikrofon o střední impedanci (např. 2000 Ω). Při záznamu s vnějším mikrofonem je nutno hlasitost příposlechu snížit na co nejnižší nezbytnou míru, nebo použít sluchátek.

V případě nahrávky při přenášení je třeba se vyvarovat prudších výkyvů a otřesů magnetofonu.

Záznam z jiného magnetofonu

Na kazetu magnetofonu KM 310 lze přepsat nahrávku z pásku resp. kazety libovolného magnetofonu. Při připojení a obsluze druhého magnetofonu se řiďte jeho návodem k obsluze. Až na výjimky u zastaralých typů nemá nastavení hlasitosti a zabarvení zvuku vliv na kvalitu záznamu (přepisu).

Záznam z přijímače nebo tuneru

Ke spojení magnetofonu s přijímačem resp. tunerem použijte spojovací šňůru z příslušenství. Nej kvalitnější jsou nahrávky z příjmu na rozsahu velmi krátkých vln (VKV). Při případném záznamu programů z dlouhovlnného nebo středovlnného vysílání umístěte magnetofon co nejdále od přijímače (jak dovolí spojovací šňůra), aby se omezila možnost vzájemného rušení obou přístrojů. Nastavení hlasitosti a zabarvení zvuku na přijímači nemá na kvalitu záznamu vliv.

Záznam z gramofonu

Zásuvka magnetofonu 9 je vhodná pro připojení gramofonu s krystalovou přenoskou i pro připojení kombinace gramofonu se zesilovačem resp. přijímačem. Nemá-li gramofon vlastní výstupní šňůru, použijte pro jeho připojení k magnetofonu spojovací šňůru z příslušenství.

RYCHLÉ PŘEVÍJENÍ A RYCHLÉ VYHLEDÁVÁNÍ

Tlačítko pro převíjení zpět REW (15) a tlačítko převíjení vpřed FF (16) lze využít dvěma způsoby.

Při běžném převíjení pásku v kazetě je zvolené převíjecí tlačítko aretováno ve stisknuté poloze a vybaví se buď tlačítkem STOP (12) nebo přímým přechodem z funkce převíjení na funkci snímání tlačítkem PLAY (14). V zájmu šetření napájecích článků a prvžového řemínku nezapomínejte převíjení po doběhu pásku včas vypnout. Přístroj není vybaven koncovým vypínáním při převíjení.

Při zapnuté funkci snímání lze převíjecí tlačítka (15 a 16) výhodně používat pro rychlé vyhledávání určitých nahrávek na pásku v kazetě. V tomto případě trvá převíjení jen po dobu přidržování převíjecího tlačítka ve stisknuté poloze a po jeho uvolnění pokračuje dále funkce snímání. Podobně tomu je při funkci záznam, která se při stisknutí převíjecího tlačítka samočinně přepne na funkci snímání.

DÁLKOVÉ OVLÁDÁNÍ MOTORU

Přístroj umožňuje dálkové zastavování a spouštění motoru. Této možnosti lze výhodně využít při funkci přístroje např. jako diktafonu či ve spolupráci s počítačem.

Vývod ovládání je na dutince č. 7 univerzální zásuvky 9. Způsob připojení je uveden na obr. III. (vzadu na obálce). K ovládání lze použít mechanický nebo elektronický spínač (např. tranzistor). Při rozepnutém spínači je magnetofon v normálním provozu, při sepnutém spínači se motor zastaví. V zájmu šetření pryžových částí se nedoporučuje nechávat zastavený motor příliš dlouho.

Upozornění: Na vývod pro ovládání motoru nesmí být připojeno žádné napětí.

Magnetofon chráňte před vlhkem, prachem a nadměrnou teplotou. Zejména na slunci dosahuje někdy teplota za oknem automobilu takové výše, že může způsobit deformaci součástí z plastických hmot.

ÚDRŽBA

U magnetofonové části je třeba pravidelně čistit místa, která při provozu přicházejí do styku s páskem. Na obr. II. (vzadu na obálce) jsou tato místa označena šipkami. K čištění označených míst je určena čistící tyčka ze základního příslušenství magnetofonu. Pro snadnější odstranění usazených nečistot je vhodné navlhčit plst' čistící tyčky lihem.

Jiná rozpouštědla **n e p o u ž í v e j t e !**

Význam čištění označených míst je rozlišen tučností šipek. Rozhodující je čistota univerzální magnetické hlavy (nejtučnější šipka). Pro zpřístupnění čištěných míst stiskněte při vyklopené prázdné schránce pro kazetu tlačítko PLAY (14) jako při snímání.

K čištění označených míst lze použít také přiměřený smotek vaty na dřívku. Kovové předměty nepoužívejte! Je možno použít i tzv. čistící kazety, v níž je zvláštní pásek se stíracím účinkem.

Nanášení univerzální hlavy otěrem z pásku může znehodnotit, případně i znemožnit nahrávku nebo způsobit nedokonalé přehrávání bezvadné nahrávky. V odolnosti proti otěru a tím tedy i náročnosti na čištění univerzální hlavy magnetofonu mohou být mezi kazetami různých výrobních značek nezanedbatelné rozdíly. Pro čištění vnějších částí magnetofonu je nejvhodnější jemná tkanina, navlhčená v mýdlovém nebo saponátovém roztoku. Ředidla ani rozpouštědla k tomuto účelu **n e p o u ž í v e j t e !** Magnetofon KM 310 nevyžaduje domazávání ložisek točivých dílů. Po 500 až 1000 provozních hodinách (podle provozního prostředí a způsobu užívání) se doporučuje jeho celková údržba v odborné dílně. Tam si rovněž zadejte výměnu vadného řemínku. Přístroj je plombován proti nežádoucím zásahům v záruční době. Záruka platí jen při neporušené plombě!

Pojistka

Při síťovém napájení je přístroj jištěn skleněnou pojistkovou vložkou, umístěnou pod zadní stěnou. **Před kontrolou nebo výměnou pojistky odpojte magnetofon od sítě!** Porušenou pojistku nahraďte novou pojistkou z příslušenství. **Jinou než předepsanou hodnotu pojistky nepoužívejte!** Poruší-li se hned také nová pojistka, nechte příčinu odborně odstranit. V době záruky svěřte kontrolu resp. výměnu výhradně odborné opravě.

NEŽ VYHLEDÁTE OPRAVNU

V případě neuspokojivého výsledku při používání magnetofonu se před vyhledáním opravy přesvědčte, není-li příčina v chybném postupu nebo nedokonalé údržbě.

Příklady některých možných závad a jejich příčin:

Při síťovém napájení nelze magnetofon uvést do žádného druhu provozu	Přerušená pojistka (viz článek ÚDRŽBA)
Při bateriovém napájení nelze uvést magnetofon do provozu	- V přívodce 9 zůstala připojena síťová šňůra - špatný stav nebo vadný dotyk napájecích článků
Magnetofon nelze uvést do funkce záznam	- V magnetofonu není založena kazeta - Založená kazeta má již vylomené výplně blokovacích otvorů - Lepicí páska na vylomeném okénku kazety se prohýbá
Pořízená nahrávka je nekvalitní (ověřeno na jiném magnetofonu)	- Znečištěná univerzální hlava (viz čl. ÚDRŽBA)
Reprodukce dobré (ověřené) nahrávka je nekvalitní	- Opatření napájecích článků pod přípustnou mez
Nahrávka je v prvním okamžiku výrazně hlasitá	Funkce záznam byla spuštěna již při běžícím nahrávaném programu přímo bez použití pohotovostního tlačítka PAUSE (17)

Nelze nahrávat z vestavěného mikrofonu

Zůstala obsazena zásuvka (9) vzadu na přístroji

BEZPEČNOST

Při síťovém provozu smí být magnetofon připojený jen na elektrický rozvod, který odpovídá bezpečnostním předpisům ESČ!

POZOR! Před odkrytím přístroje vrtáňte jeho síťovou šňůru ze zásuvky !

S přístrojem dodávaná síťová šňůra se nesmí nahrazovat jiným typem ani jiným provedením šňůry !

PŘÍSLUŠENSTVÍ

Informativní přehled příslušenství, dodávaného s magnetofonem KM 310 :

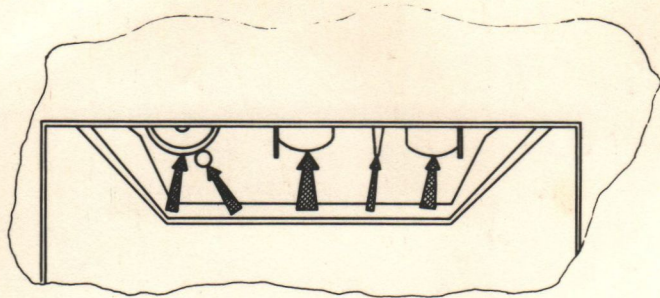
- síťová šňůra	1 ks
- spojovací šňůra	1 ks
- náhradní řemínek motoru (kratší)	1 ks
- náhradní řemínek převijení (delší)	1 ks
- náhradní pojistka	1 ks
- čisticí tyčka	1 ks
- náhradní plášť do čisticí tyčky	1 ks

Pro kontrolu úplnosti dodávaného příslušenství je rozhodující balící lístek v obalu přístroje.

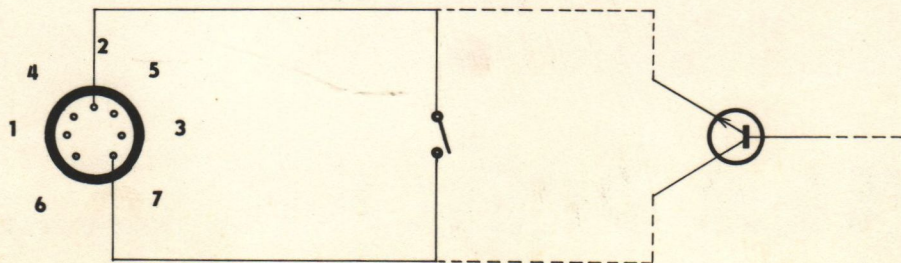
O případném pořízení dalšího příslušenství pro dokonalejší využití přístroje se poraďte s odborníky.

Příklady doplňků:

- dynamická stereofonní sluchátka TESLA ARF 220;
- dynamický mikrofon TESLA AMD 205 M nebo AMD 215 M (s přepínačem hudba/řeč)



OBR. II



OBR. III



TESLA PŘELOUČ, koncernový podnik

Datum prodeje:
(měsíc vypište slovy)

Razítko, podpis prodejny

Výrobek byl v opravě

od:
do:

Razítko a podpis opravy

Výrobek byl v opravě

od:
do:

Razítko a podpis opravy

Výrobek byl v opravě

od:
do:

Razítko a podpis opravy

MTZ 11 85 6241



ZÁRUČNÍ LIST

OSVĚDČENÍ O JAKOSTI
A KOMPLETNOSTI VÝROBKU

AVP M45

TESLA LITOVEL, k. p.

Datum prodeje:
(měsíc vypište slovy)

Razítko, podpis prodejny

Výrobek byl v opravě

od:
do:

Razítko a podpis opravy

Výrobek byl v opravě

od:
do:

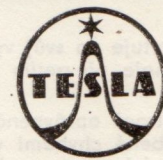
Razítko a podpis opravy

Výrobek byl v opravě

od:
do:

Razítko a podpis opravy

MTZ 11 85 6241



ZÁRUČNÍ LIST

OSVĚDČENÍ O JAKOSTI
A KOMPLETNOSTI VÝROBKU

TESLA LITOVEL, k. p.

Výrobní podnik poskytuje na svůj výrobek záruku po dobu šesti měsíců, počínaje převzetím výrobku kupujícím.

V době záruky odstraní oprávněná opravna bezplatně všechny závady způsobené chybami ve výrobě nebo vadným materiálem. Podmínkou pro uplatnění reklamace je řádně, správně vyplněný a potvrzený záruční list.

Pro výměnu výrobku, zrušení kupní smlouvy platí příslušné ustanovení obč. zákona (zák. č. 40/64 Sb.).

Záruka se nevztahuje na vady způsobené nesprávnou manipulací, nedodržováním návodu obsluhy přístroje, byl-li do přístroje učiněn zásah neoprávněnou osobou (organizací) a při neoprávněném měnění údajů na záručním listě.

Reklamací uplatňuje spotřebitel ve smyslu reklamačního řádu na prodejně, kde přístroj zakoupil nebo přímo v oprávně pověřené záručními opravami. Prodejna je povinna předvést výrobek spotřebiteli a obeznámit ho s jeho obsluhou a užíváním, přezkontrolovat příslušenství a souhlas výrobního čísla s údajem na záručním listě, uvědomit zákazníka o nejbližší pověřené opravě v místě jeho bydliště.

Při každé reklamaci je třeba předložit opravně tento záruční list.

V případě záruční opravy je smluvná opravna povinna na záručním listě poznamenat datum převzetí a odevzdání výrobku spotřebiteli. Záruční doba se prodlužuje po dobu, po kterou byl výrobek v záruční opravě.

Doporučujeme, aby si spotřebitel opravné listy z případných záručních oprav uschoval.

TESLA LITOVEL, k. p., Litovel

Výrobní podnik poskytuje na svůj výrobek záruku po dobu šesti měsíců, počínaje převzetím výrobku kupujícím.

V době záruky odstraní oprávněná opravna bezplatně všechny závady způsobené chybami ve výrobě nebo vadným materiálem. Podmínkou pro uplatnění reklamace je řádně, správně vyplněný a potvrzený záruční list.

Pro výměnu výrobku, zrušení kupní smlouvy platí příslušné ustanovení obč. zákona (zák. č. 40/64 Sb.).

Záruka se nevztahuje na vady způsobené nesprávnou manipulací, nedodržováním návodu obsluhy přístroje, byl-li do přístroje učiněn zásah neoprávněnou osobou (organizací) a při neoprávněném měnění údajů na záručním listě.

Reklamací uplatňuje spotřebitel ve smyslu reklamačního řádu na prodejně, kde přístroj zakoupil nebo přímo v oprávně pověřené záručními opravami. Prodejna je povinna předvést výrobek spotřebiteli a obeznámit ho s jeho obsluhou a užíváním, přezkontrolovat příslušenství a souhlas výrobního čísla s údajem na záručním listě, uvědomit zákazníka o nejbližší pověřené opravě v místě jeho bydliště.

Při každé reklamaci je třeba předložit opravně tento záruční list.

V případě záruční opravy je smluvná opravna povinna na záručním listě poznamenat datum převzetí a odevzdání výrobku spotřebiteli. Záruční doba se prodlužuje po dobu, po kterou byl výrobek v záruční opravě.

Doporučujeme, aby si spotřebitel opravné listy z případných záručních oprav uschoval.

TESLA LITOVEL, k. p., Litovel

Typ provedení	GZ 030 50
Číslo přístroje	46140
Číslo chassis	
Kód vložky	
Techn. kontrola	KJ 35 PAS č. 11
Datum výroby	1-7 III. 1989
Balil	Utkalavá Drahomíra

Typ provedení	GZ 030 50
Číslo přístroje	46132 J
Číslo chassis	
Kód vložky	
Techn. kontrola	KJ 28 PAS č. 11
Datum výroby	1-7 III. 1989
Balil	U

Doplňk návodu k obsluze KM 310, KM 320,
KM 330, KM 350, KP 311

Použití kazet Emgeton LH (vzhledem k jejich odlišným vlastnostem od kazet ostatních výrobců) nedoporučujeme.

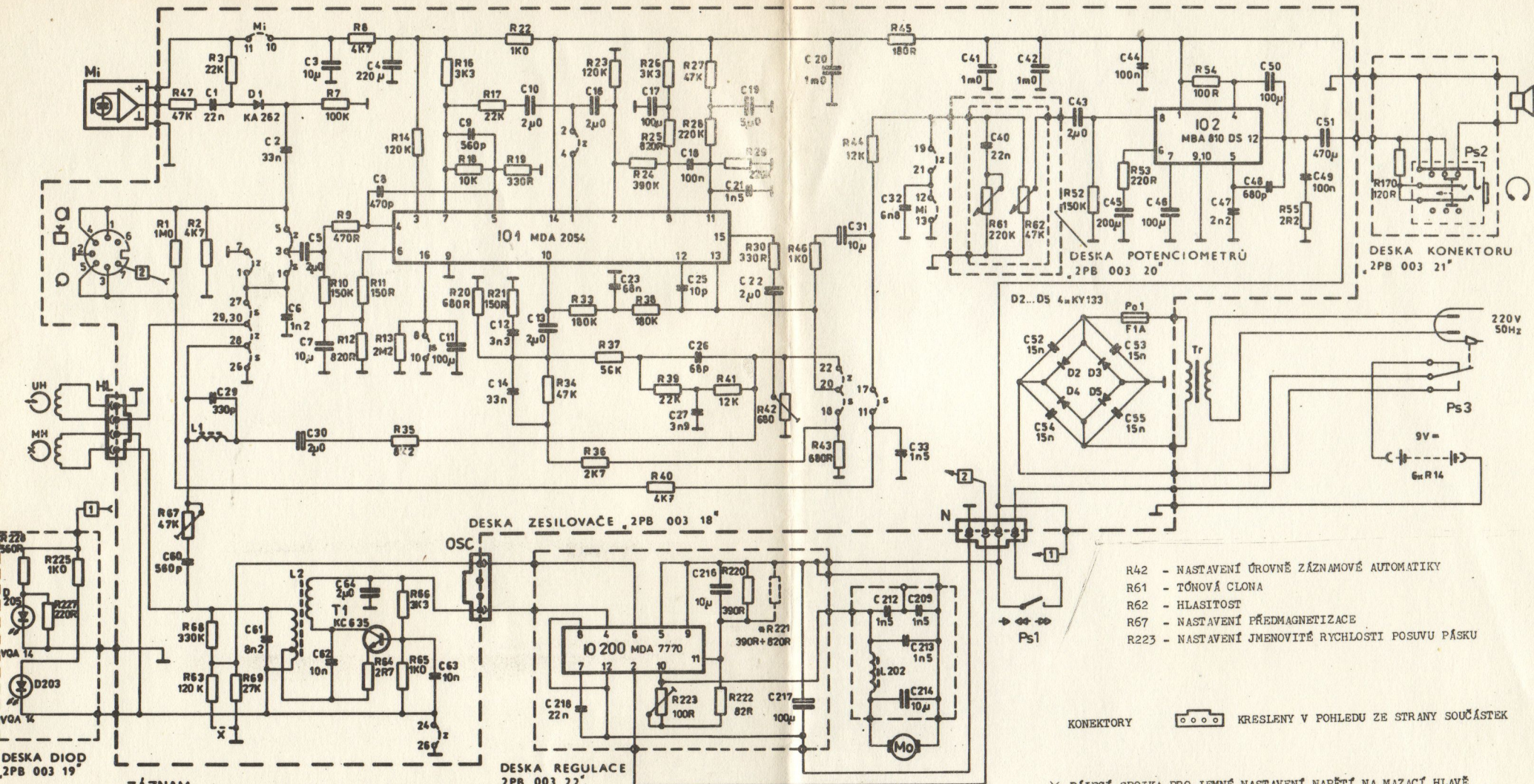
Tesla Přelouč

Doplňk návodu k obsluze magnetofonu KM 310

Kapitolu „Záznam z jiného magnetofonu“ na str. 6 doplnit o následující odstavec:

Po ukončení záznamu z kteréhokoli vnějšího zdroje se doporučuje odpojit spojovací šňůru ze zásuvky 9, neboť jinak dochází při funkcích snímání a převíjení k pronikání signálu do reproduktoru. Tento jev však není na závadu funkcí magnetofonu.

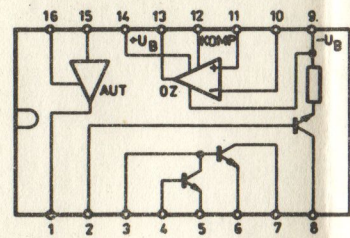
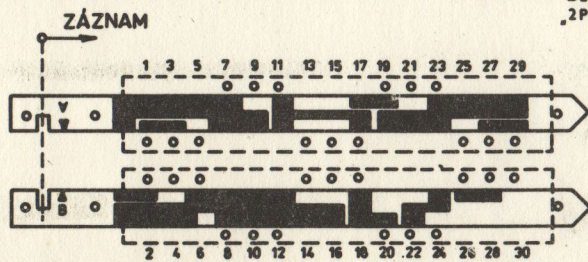
Tesla Přelouč k.p.



- R42 - NASTAVENÍ ÚROVNĚ ZÁZNAMOVÉ AUTOMATIKY
- R61 - TÓNOVÁ CLONA
- R62 - HLASITOST
- R67 - NASTAVENÍ PŘEDMAGNETIZACE
- R223 - NASTAVENÍ JMENOVITÉ RYCHLOSTI POSUVU PÁSKU

KONEKTORY KRESLENY V POHLEDU ZE STRANY SOUČÁSTEK

- × PÁJECÍ SPOJKA PRO JEMNĚ NASTAVENÍ NAPĚTÍ NA MAZACÍ HLAVĚ
- * VÝBĚR OPTIMÁLNÍ HODNOTY ODPORU R221 PRO DANÝ MOTOR
- S OHLEDEM NA KOLISÁNÍ RYCHLOSTI A ROZSAH JEJÍ REGULACE
- KONTAKTY M1 - ROZPÍNACÍ SVAZKY NA ZÁSUVCE
- PS1 - SEPNE PŘI ZAŘAZENÍ FUNKCÍ
- PS2 - ROZPÍNACÍ SVAZEK NA ZÁSUVCE
- PS3 - PŘEPÍNACÍ SVAZEK NA ZÁSUVCE 220 V



MAGNETOFON TESLA KM 310 SCHEMA ZAPOJENÍ