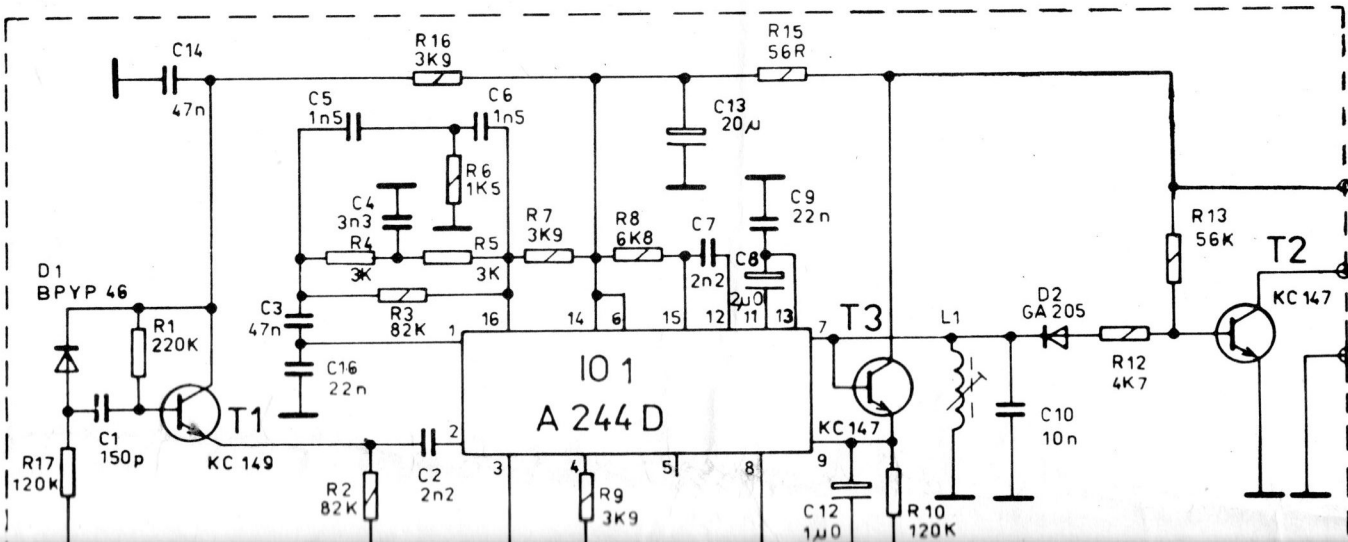
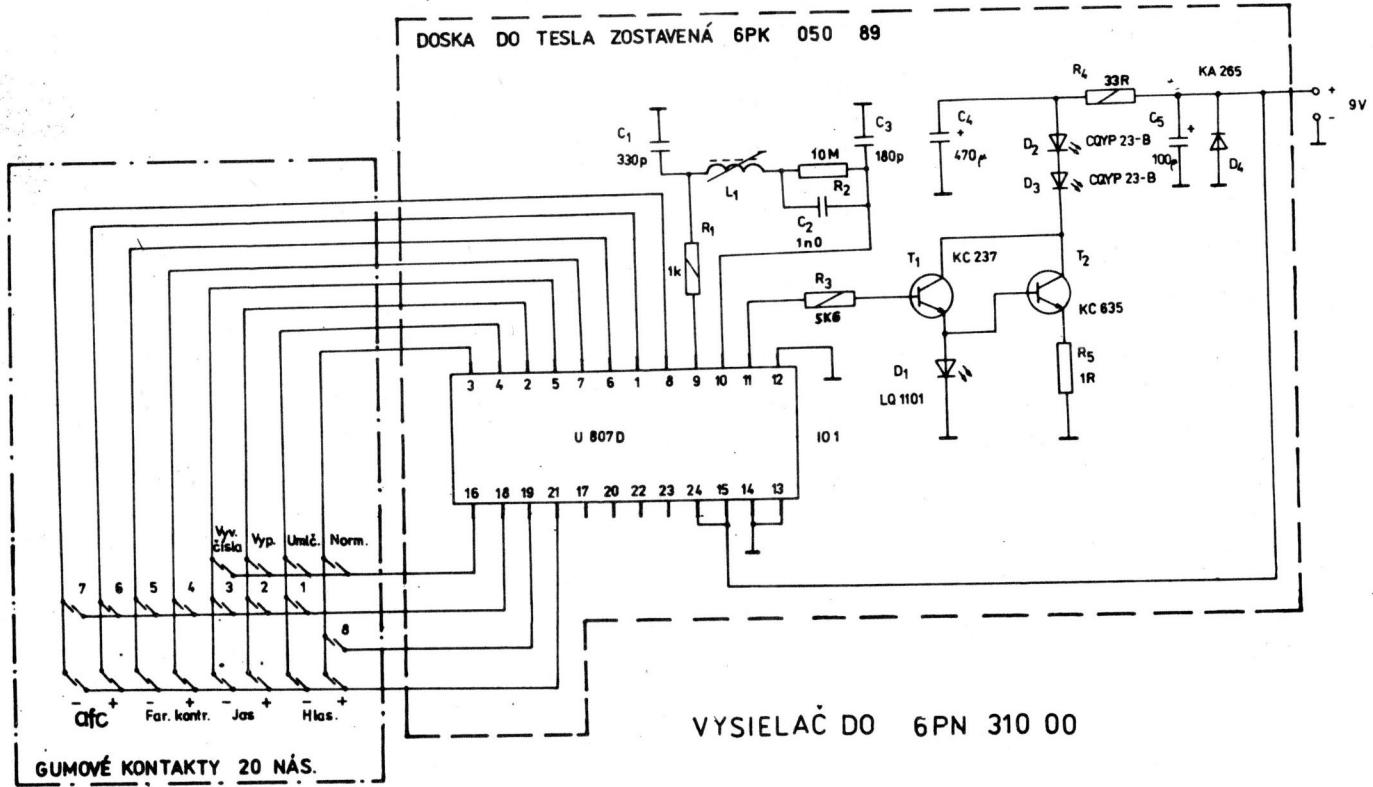
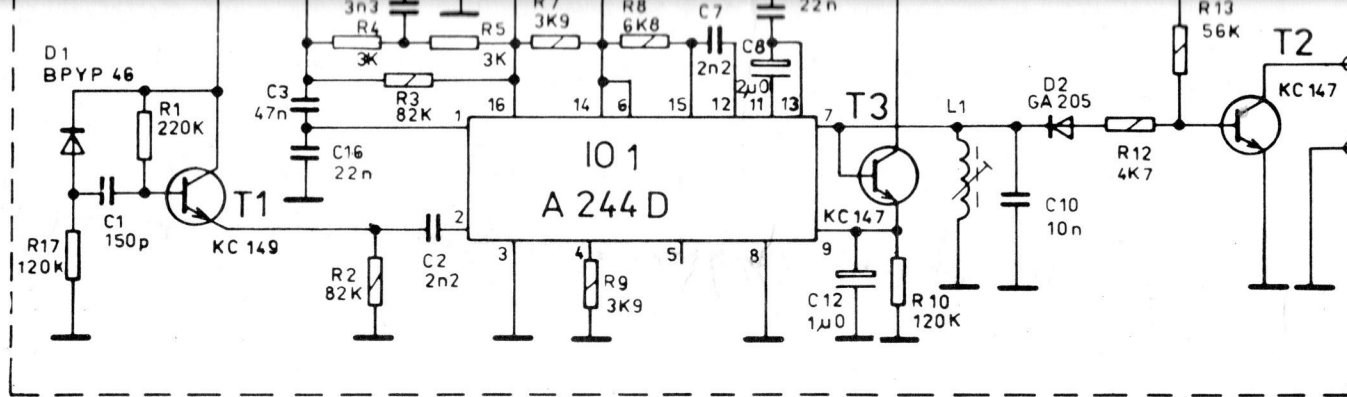
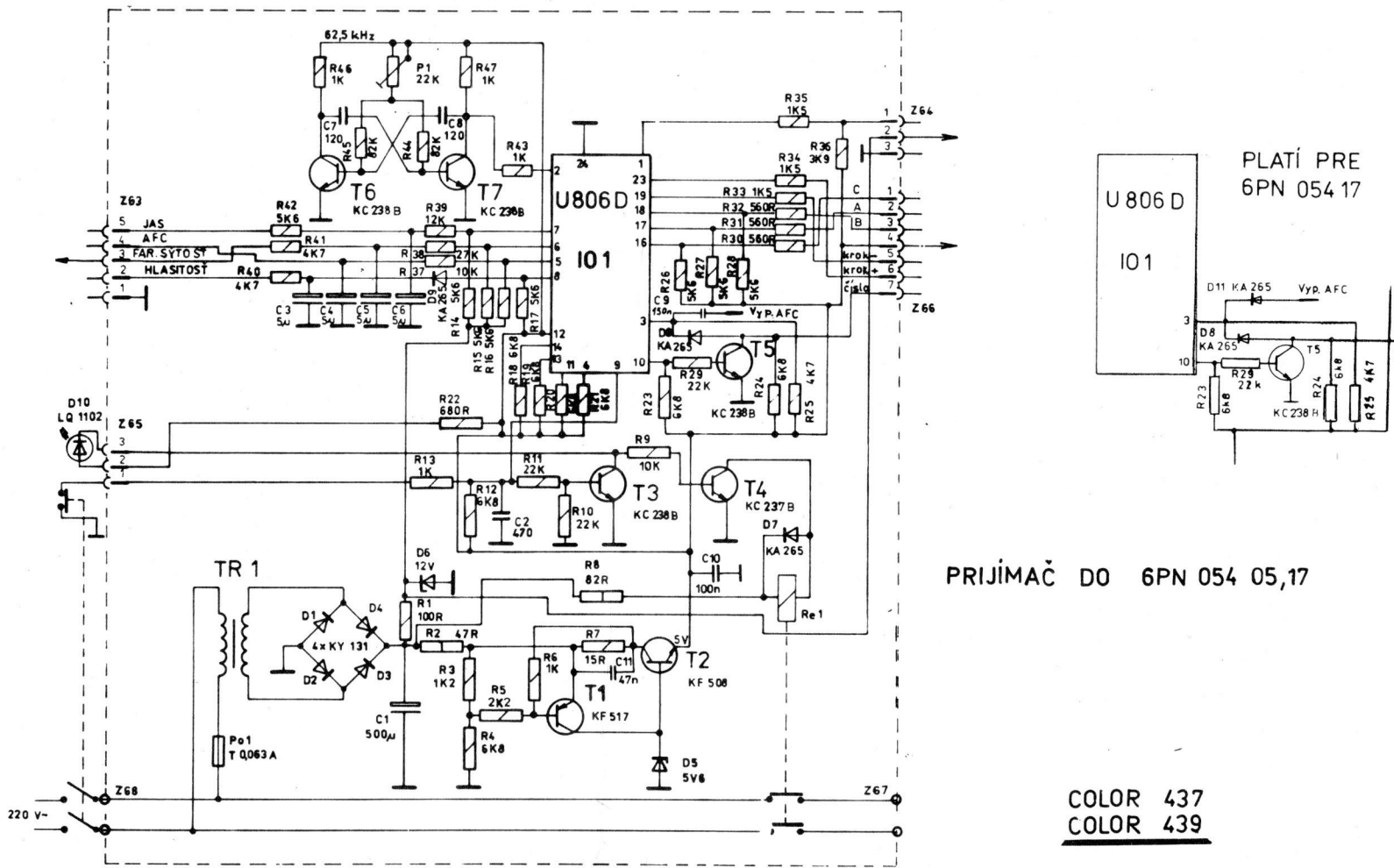


DOSKA DO TESLA ZOSTAVENÁ 6PK 050 89



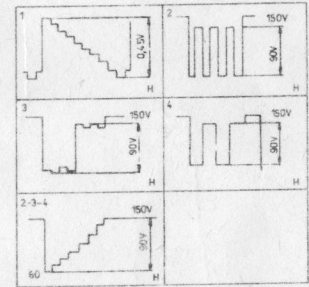
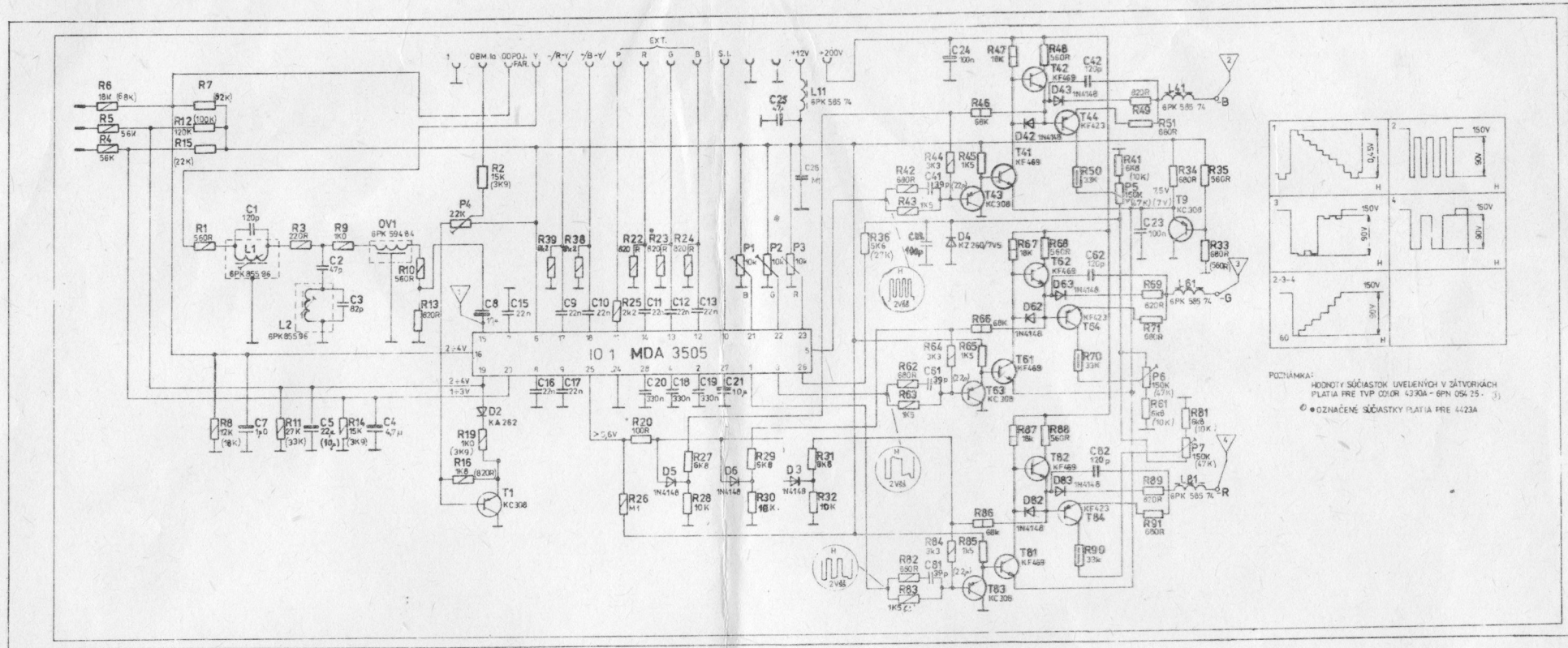


PREDZOSILŇOVAČ DO 6PN 054 04



PRIJÍMAČ DO 6PN 054 05,17

COLOR 437
 COLOR 439



POZNAMKA: HOODNY SOUČASTOK UVELENÝCH V ČÍTYORKÁCH PLATIA PRE TVP COLOR 433X4 - 6PN 056 25 - 3) ● OZNAČENÉ SOUČASTKY PLATIA PRE 4423A

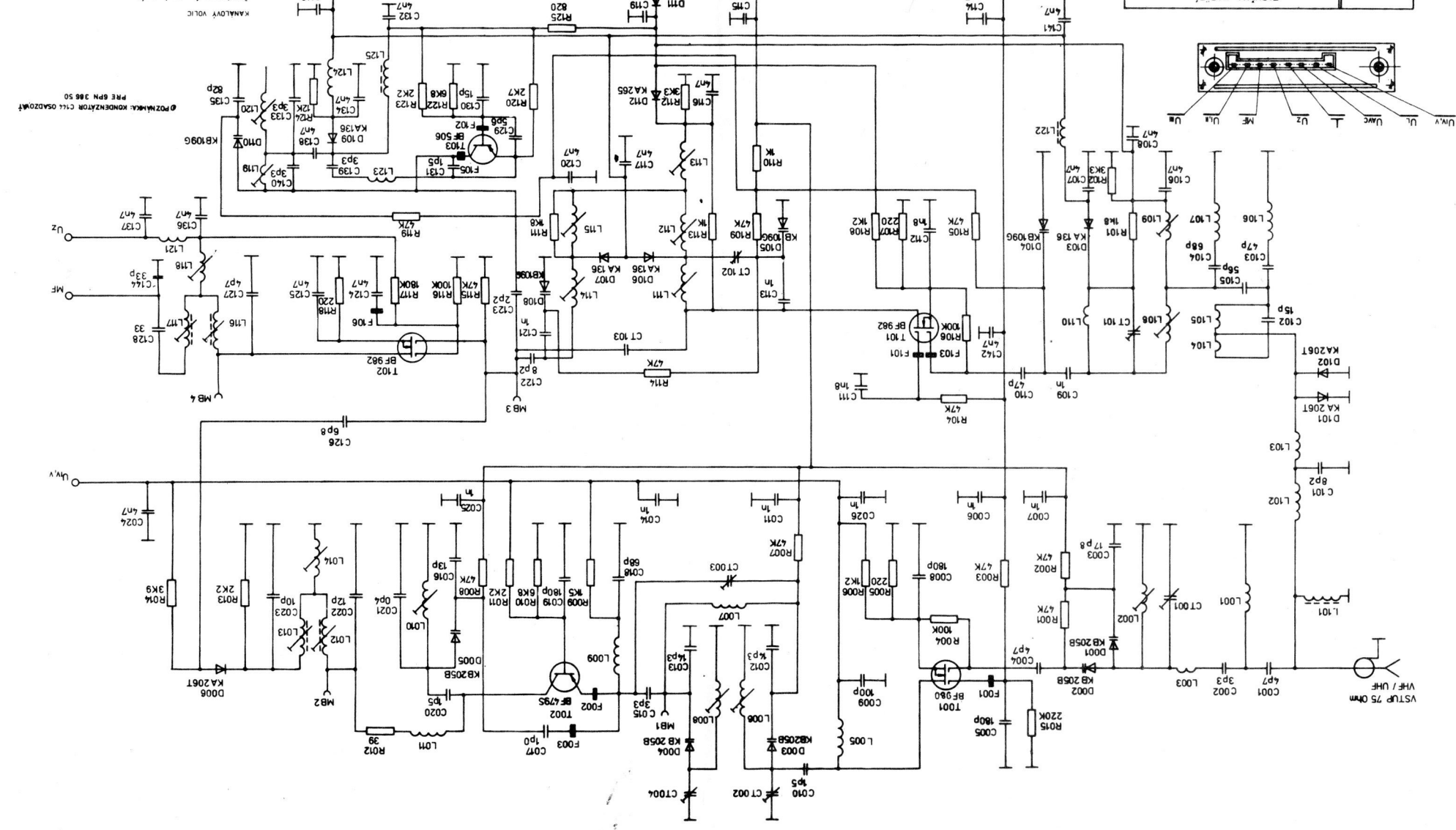
PÁSMO		U _{II}	U _I	U _Z	U _{A/C}	U _L / V
VHF	III	+12V	—	+12V	+0.8V	+0.5V
	II	+12V	—	+12V	+0.8V	+0.5V
UHF	IV	—	—	+12V	+0.8V	+0.5V
	V	—	—	+12V	+0.8V	+0.5V

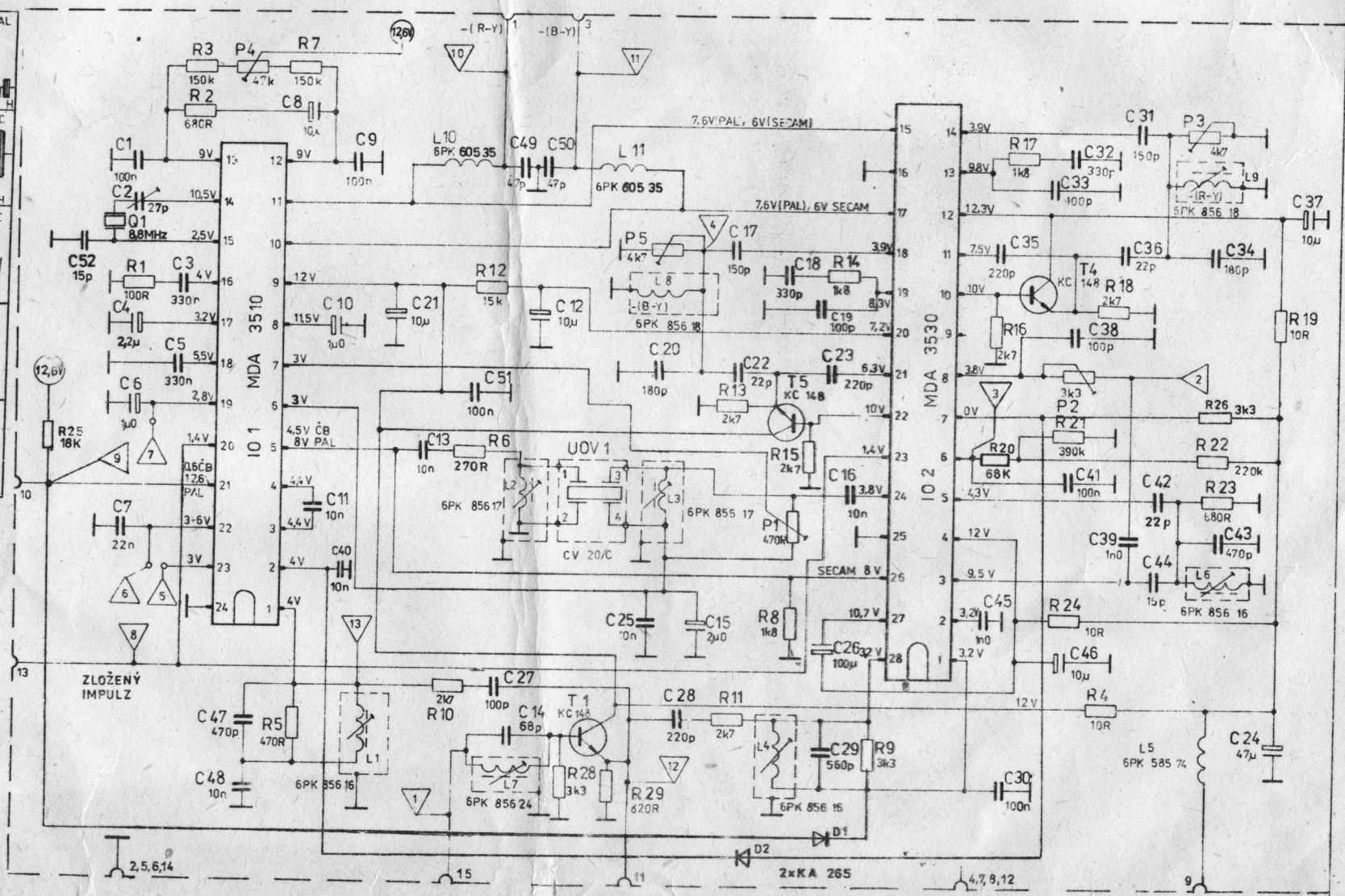
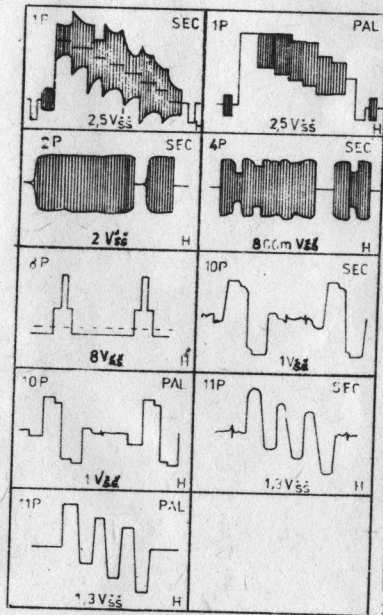


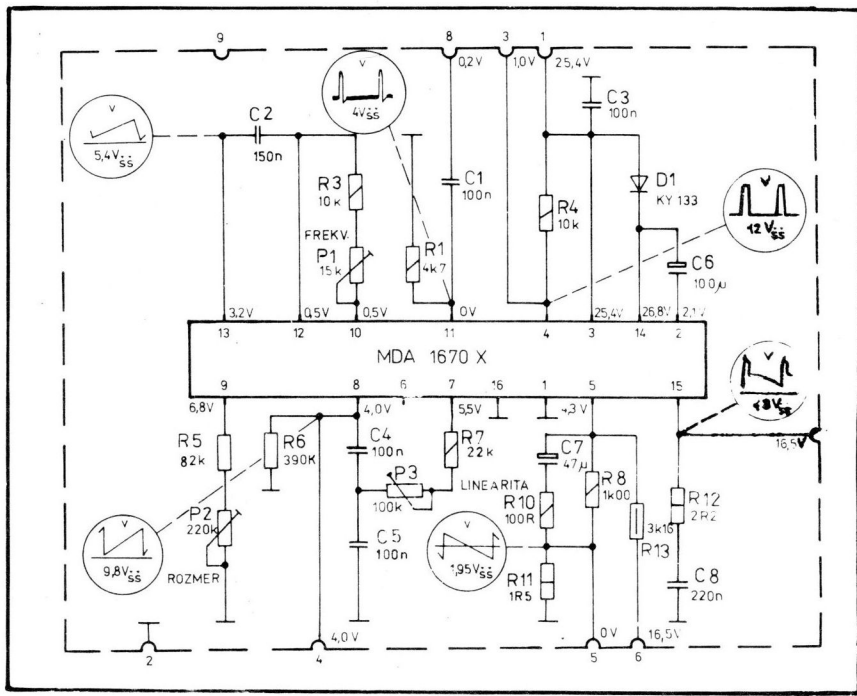
Tabulka 25. Napájecí úroveň

U _{II}	U _I	U _Z	U _{A/C}	U _L	U _V
1.00	1.00	1.00	1.00	1.00	1.00
1.01	1.01	1.01	1.01	1.01	1.01
1.02	1.02	1.02	1.02	1.02	1.02
1.03	1.03	1.03	1.03	1.03	1.03
1.04	1.04	1.04	1.04	1.04	1.04
1.05	1.05	1.05	1.05	1.05	1.05
1.06	1.06	1.06	1.06	1.06	1.06
1.07	1.07	1.07	1.07	1.07	1.07
1.08	1.08	1.08	1.08	1.08	1.08
1.09	1.09	1.09	1.09	1.09	1.09
1.10	1.10	1.10	1.10	1.10	1.10
1.11	1.11	1.11	1.11	1.11	1.11
1.12	1.12	1.12	1.12	1.12	1.12
1.13	1.13	1.13	1.13	1.13	1.13
1.14	1.14	1.14	1.14	1.14	1.14
1.15	1.15	1.15	1.15	1.15	1.15
1.16	1.16	1.16	1.16	1.16	1.16
1.17	1.17	1.17	1.17	1.17	1.17
1.18	1.18	1.18	1.18	1.18	1.18
1.19	1.19	1.19	1.19	1.19	1.19
1.20	1.20	1.20	1.20	1.20	1.20

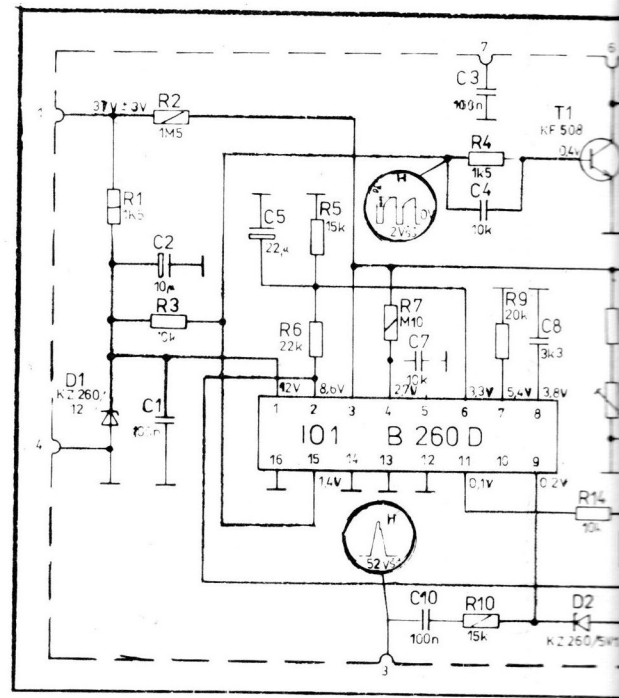
WSPRĄMOWY KANAŁOVY VOLIC - ELEKTR. SCHEMA
 KANAŁOVY VOLIC
 PŘE GPN 386 50
 POZEMNĚKÁ KONDEZÁTOR C14 OSADZOVAŤ



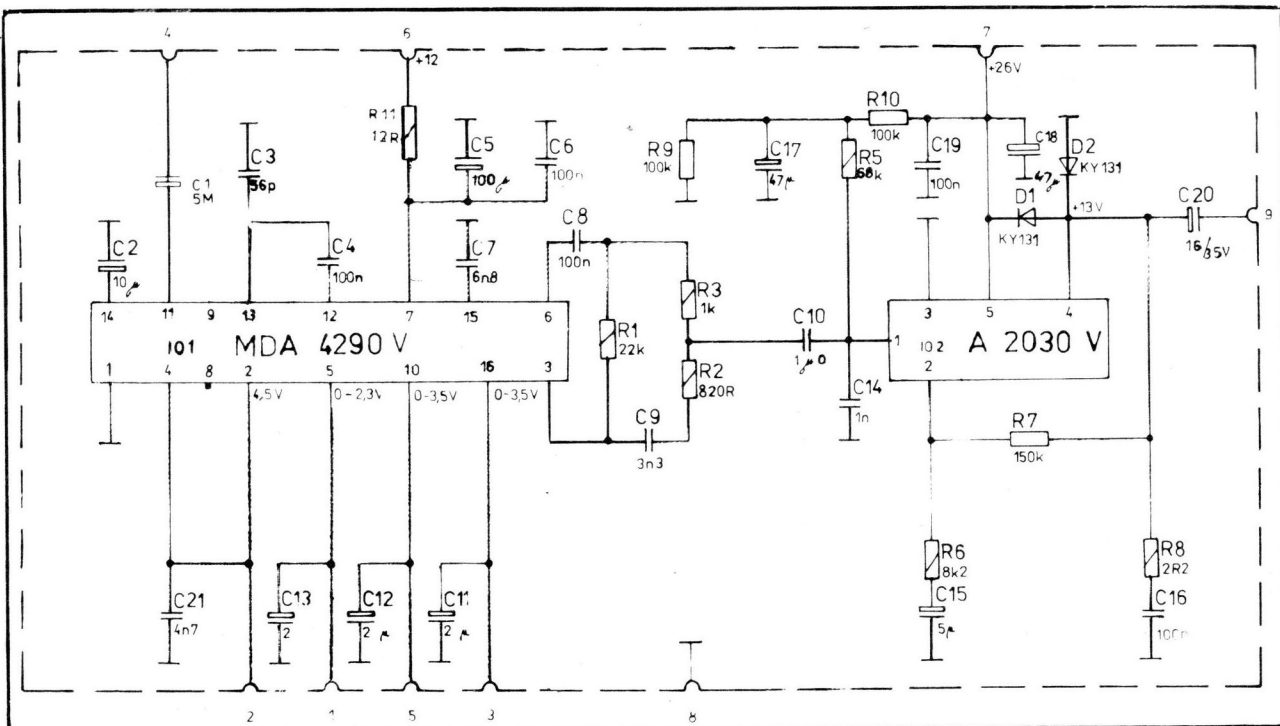




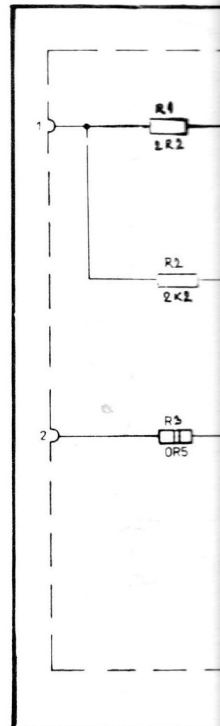
MODUL V 6PN 054 47



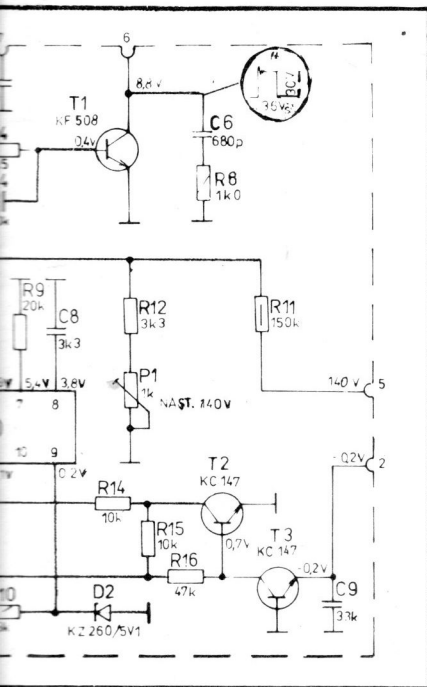
MODUL R 6PN 053



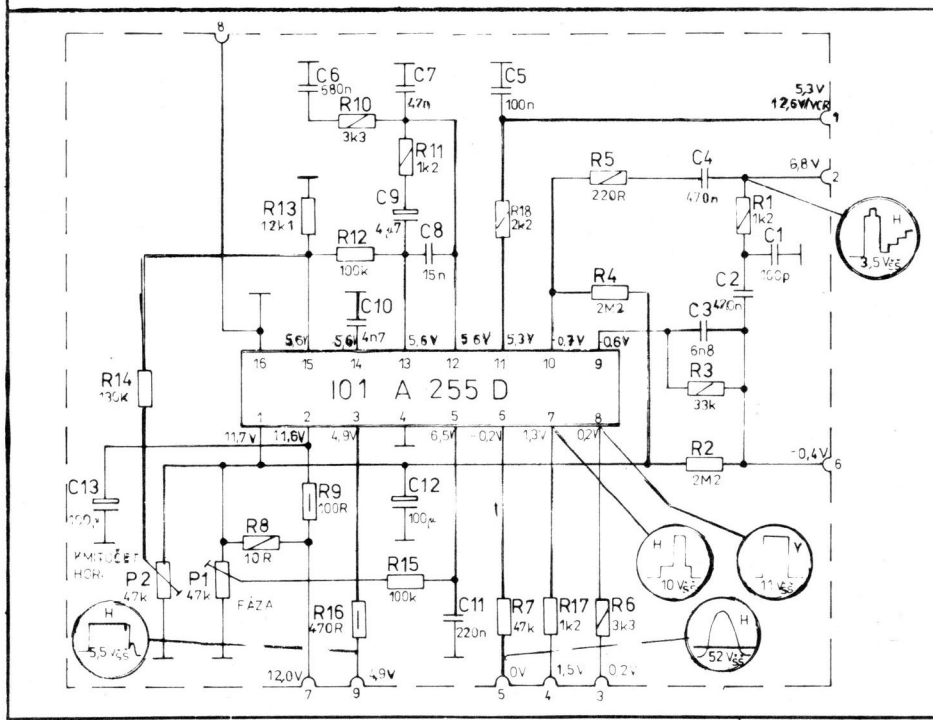
MODUL Z 6PN 053 31



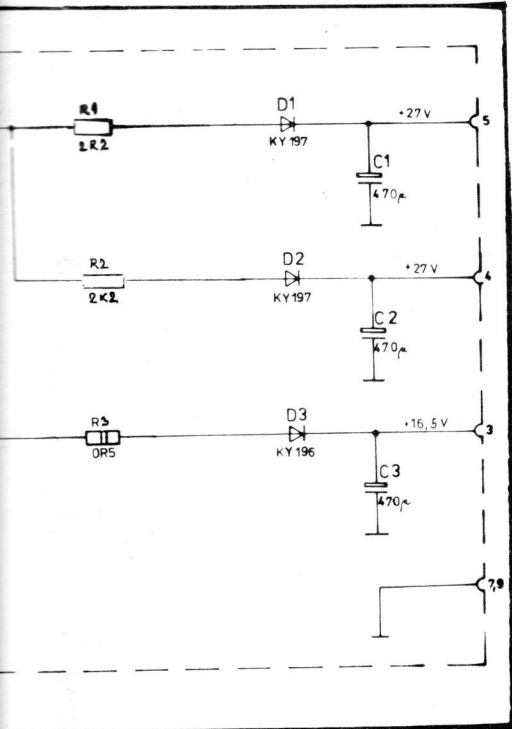
MODUL



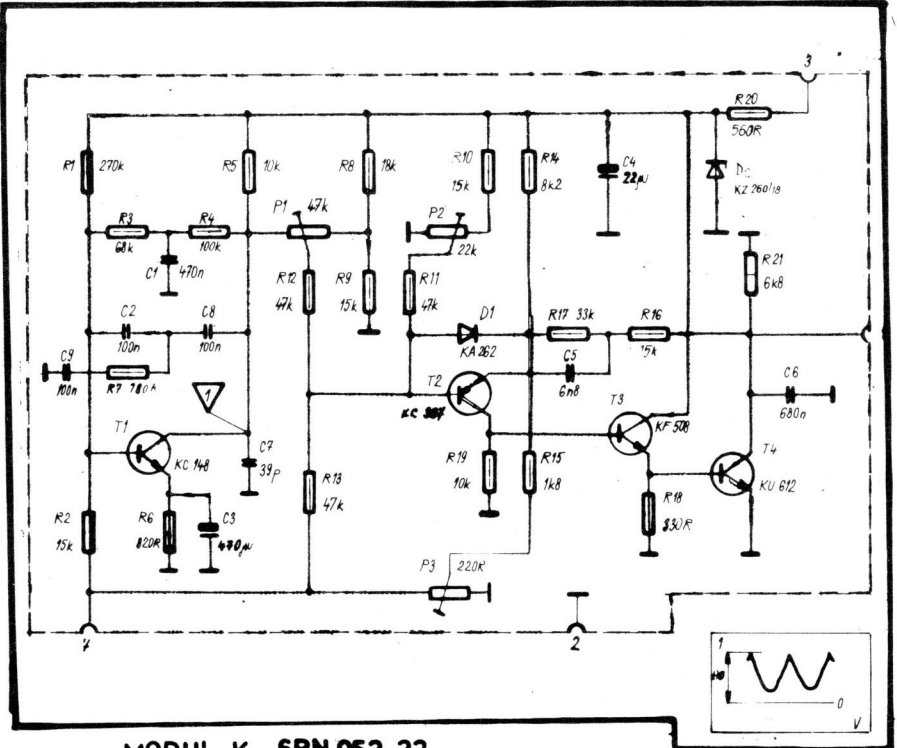
6PN 053 33



MODUL S 6PN 053 29



MODUL U 6PN 053 34



MODUL K 6PN 053 32

COLOR 437
 COLOR 438
 COLOR 439