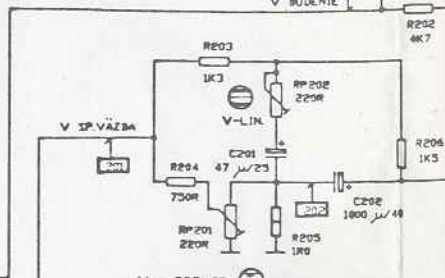
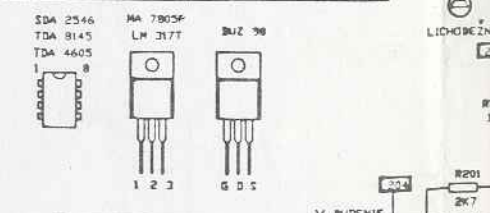
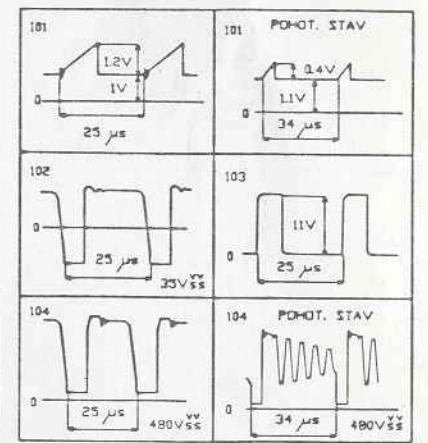
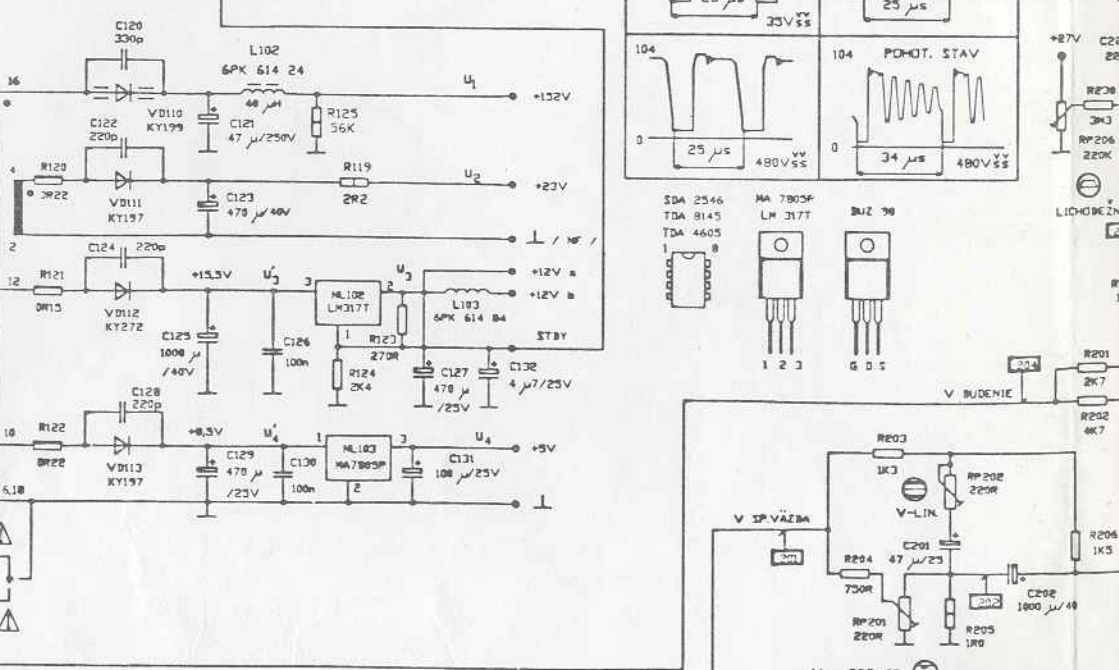
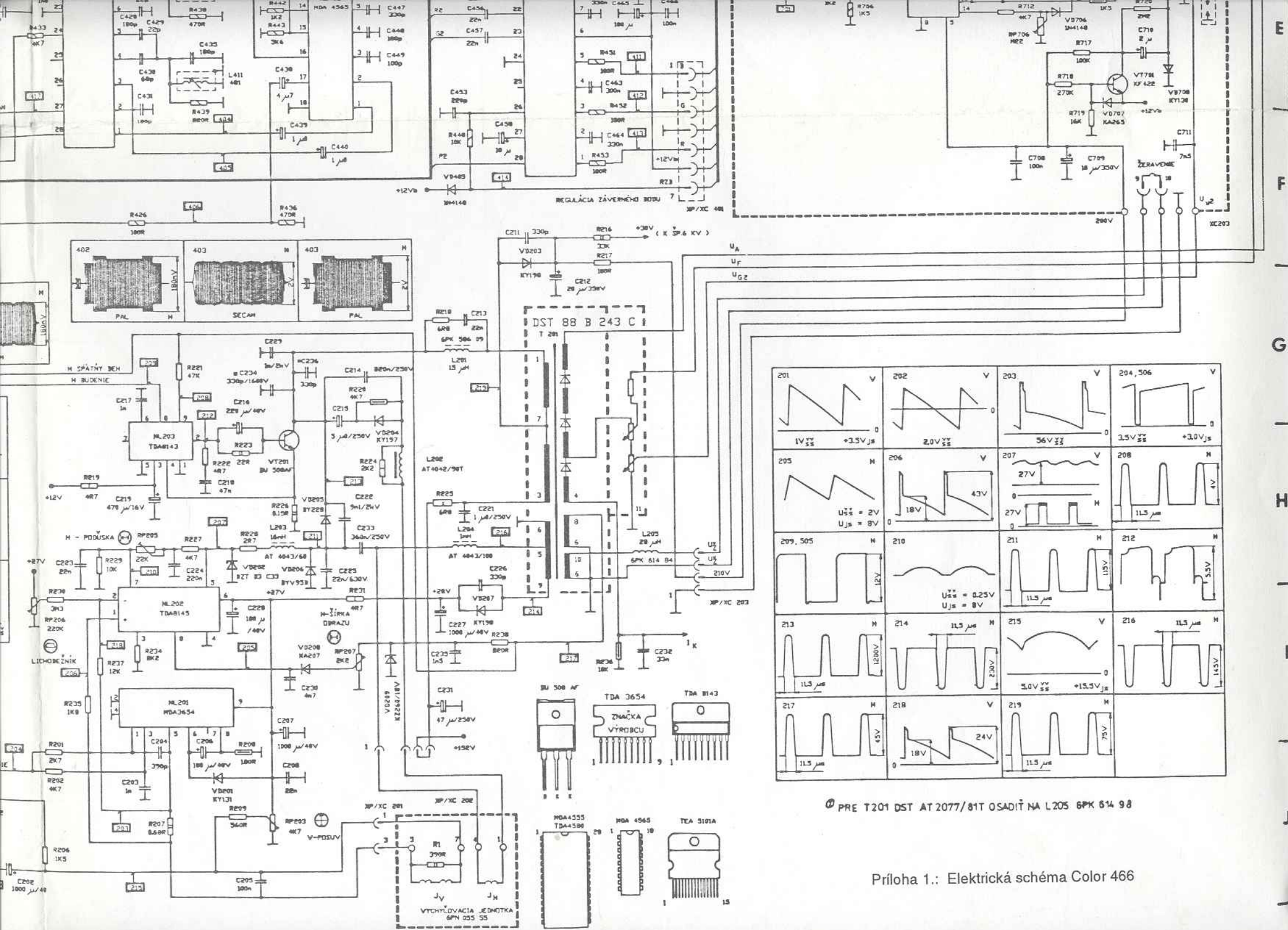


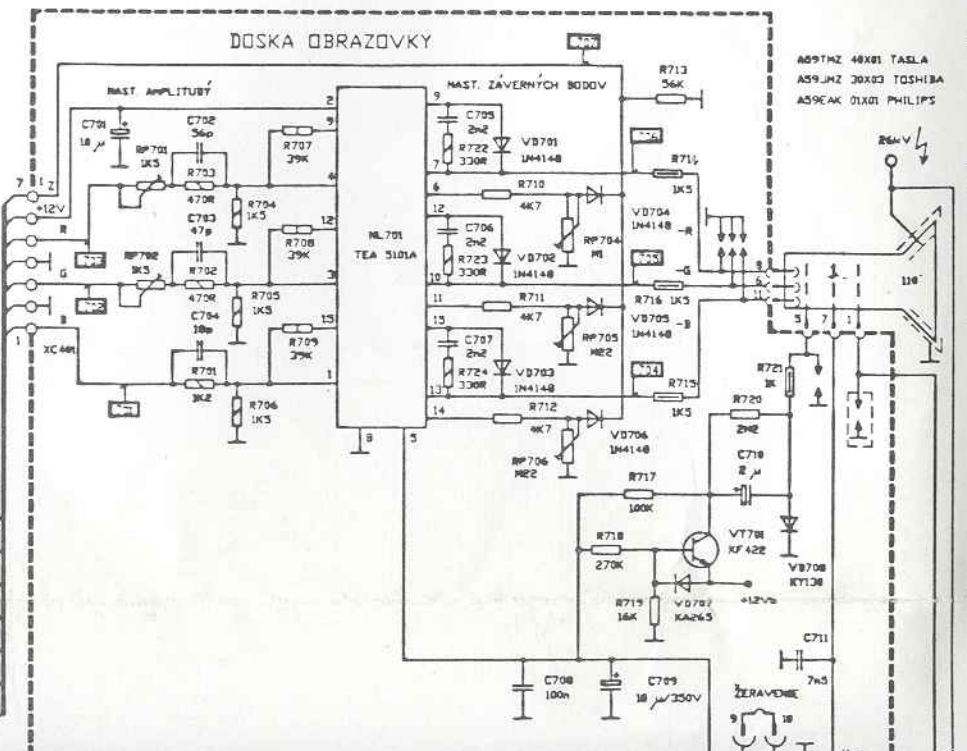
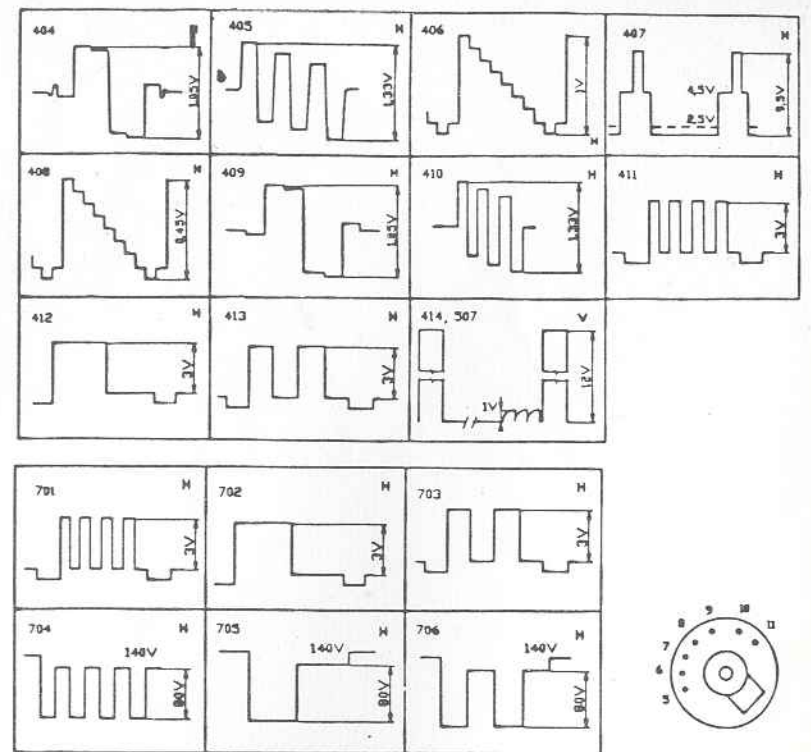
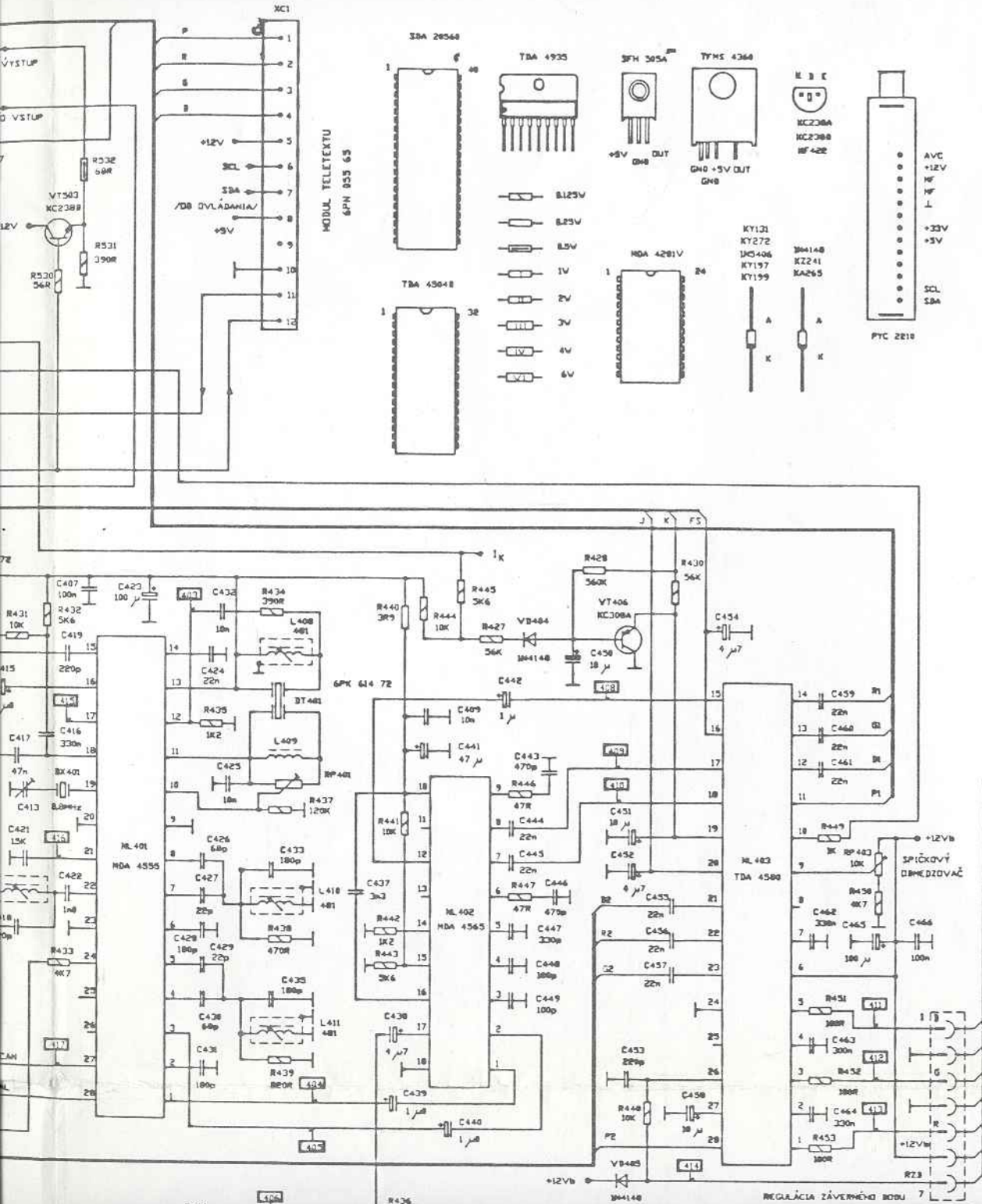
SÚČASŤKY OZNAČENÉ SYMBOLOM JE Z BEZPEČNOSTNÝCH DÔVODOV PRÍPUSŤNÉ NAHRÁDZAŤ LEN PREDPÍSANÝM TYPOM!  
 NAPÄTIA A PRIEBEHY V ČASŤI NEODDELENEJ OD SIETE MERAŤ VŤI SPOLOČNÉMU VODIČU SPOJENÉMU SO ZÁPORNÝM PÓLOM C108!  
 PRED VÝMENOU M.101 VYBIŤ C108!





PRE T201 DST AT 2077/81T OSADIŤ NA L205 6PK 614 98

Príloha 1.: Elektrická schéma Color 466



A

B

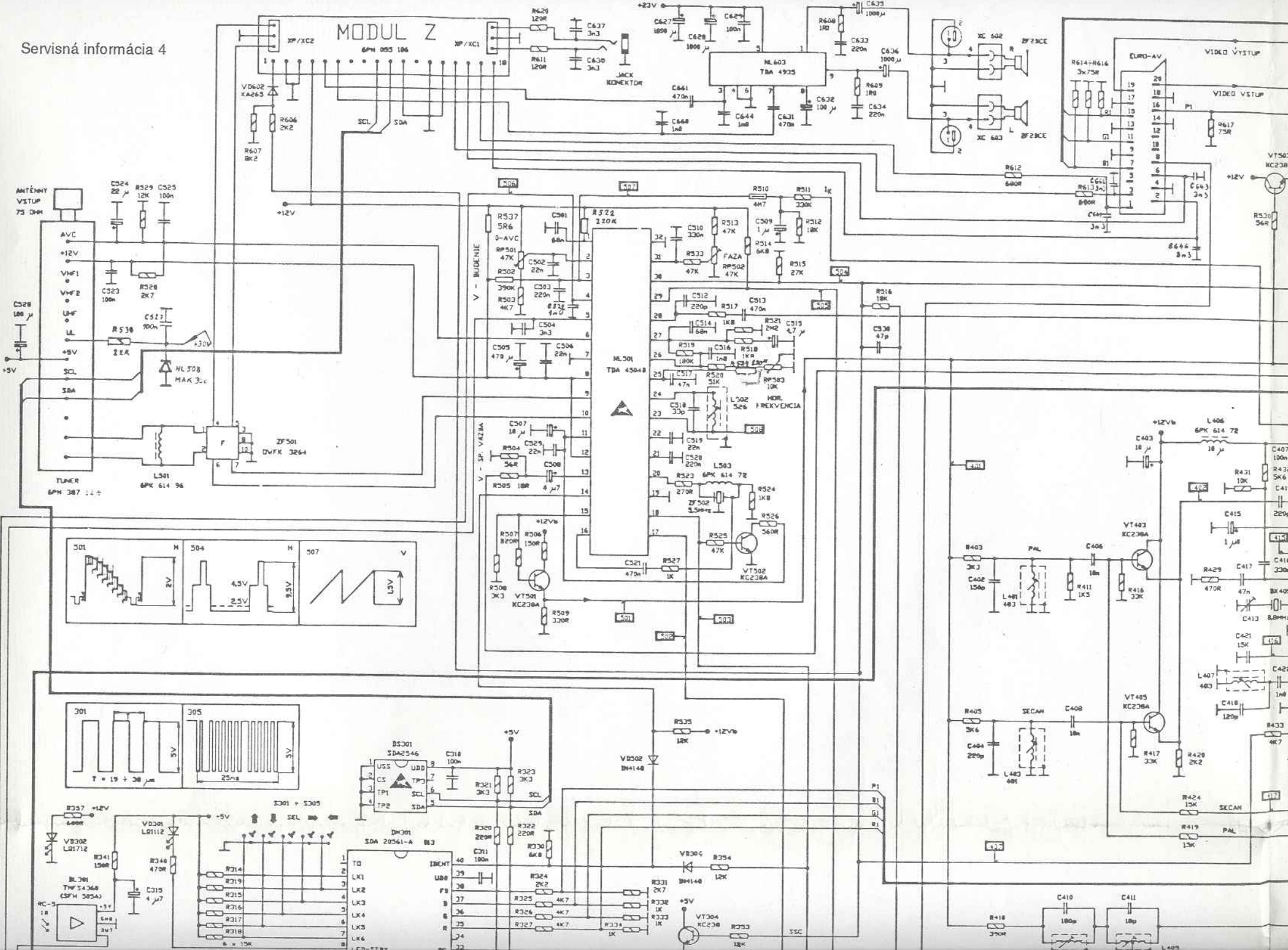
C

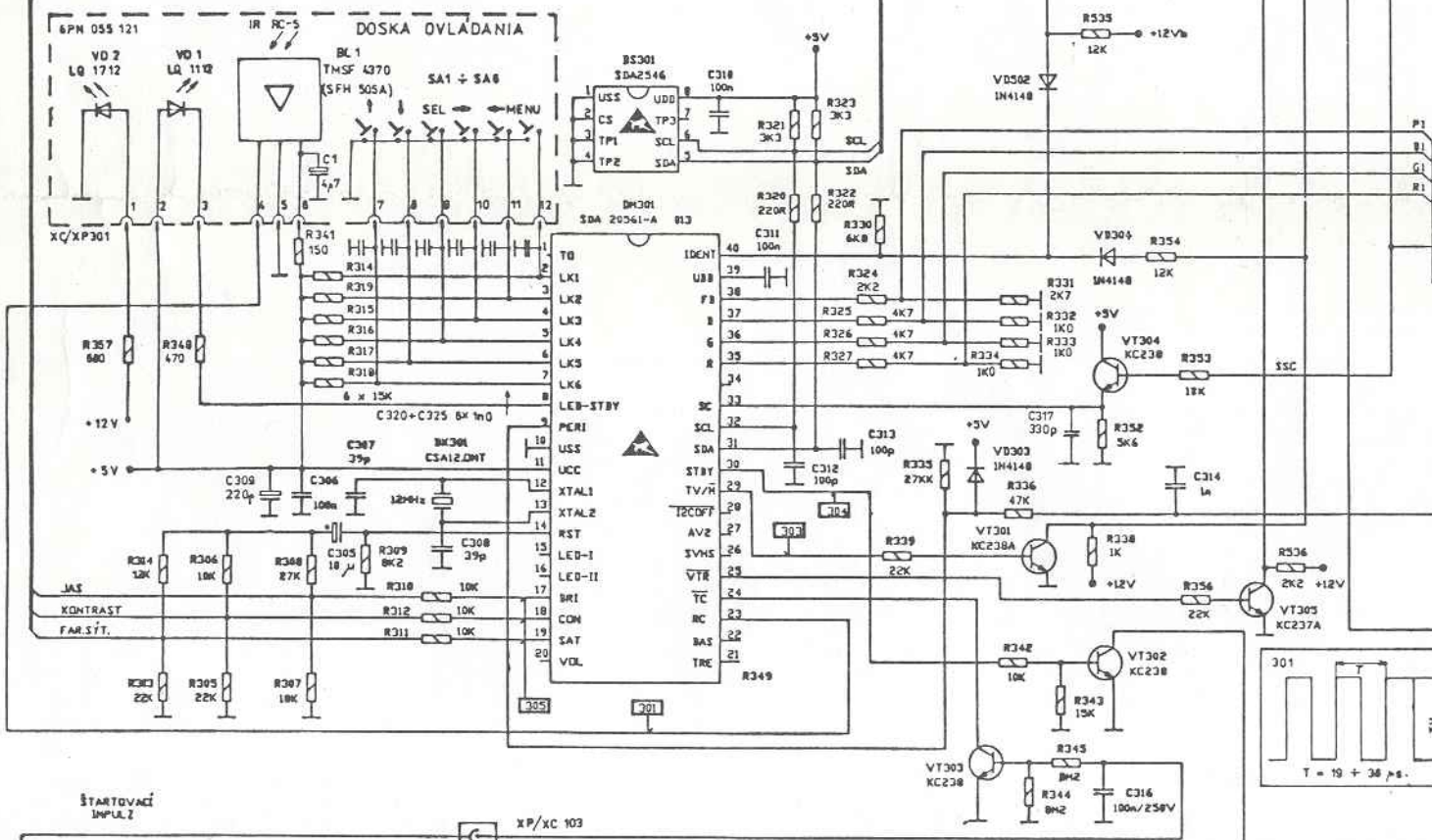
D

E

F

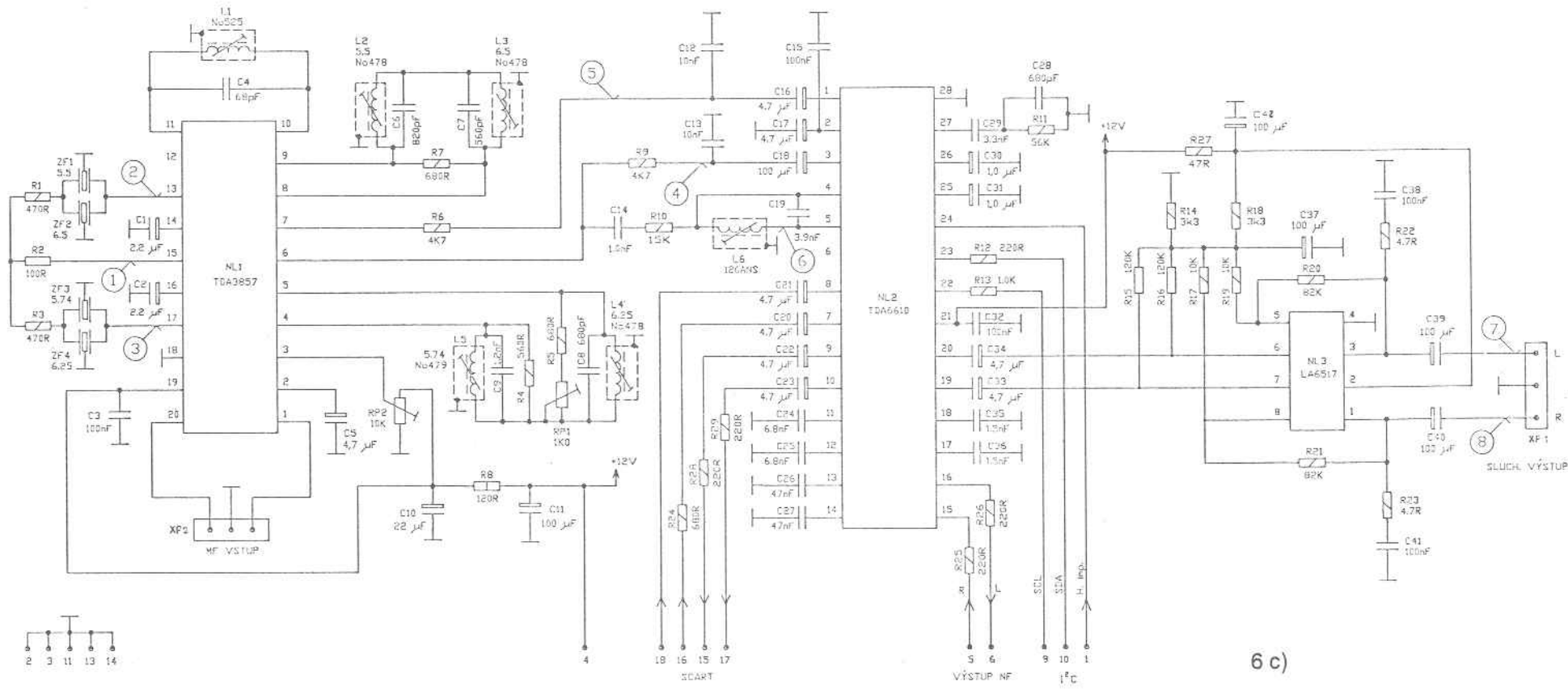
# MODUL Z





LAST NEPRICHLNÁ OB. SIGMA 1

T 100



6c)

## Príloha 10: Napätia na tranzistoroch a integrovaných obvodoch [V]

## VT 301 KC 238 A

E 0  
B 0,7 TV 0 M  
C 0 TV 1,0 M

## VT 302 KC 238 A

E 0  
B 0 TV 0,7 STBY  
C 11,0 TV 0 STBY

## VT 303 KC 238 A

E 0  
B 0  
C 4,6

## VT 304 KC 238 A

E 1  
B 0,6  
C 5

## VT 305 KC 238 A

E 0  
B 0,7 TV 0 VTR  
C 0 TV 1 VTR

## VT 403 KC 238 A

E 3,7  
B 3,8 PAL 0 SEC  
C 11,9

## VT 405 KC 238 A

E 3,2  
B 0 PAL 3,85 SEC  
C 11,9

## VT 406 KC 238 A

E 2,8 ÷ 1,9  
B 2,7 ÷ 1,5  
C 0

## VT 501 KC 238 A

E 3  
B 3,6  
C 10

## VT 502 KC 238 A

E 0  
B 0 TV 0,7 AV  
C 4,2 TV 0 AV

## VT 503 KC 238 A

E 2,2  
B 2,8  
C 12

## DM 301 SDA 20561 A

1 -	21 0 ÷ 4,8
2 2,7	22 0 ÷ 4,8
3 4,7	23 -
4 4,7	24 4,6
5 4,7	25 3,0 TV 0 VTR
6 4,7	26 -
7 4,7	27 -
8 3,6 (0 STBY)	28 -
9 -	29 3 TV 0 M
10 -	30 0 2 STBY
11 -	31 -
12 -	32 -
13 -	33 -
14 -	34 -
15 -	35 -
16 -	36 -
17 -	37 -
18 -	38 -
19 -	39 -
20 -	40 4,3 (0,8 bez sig.)

## NL 401 TDA 4555

1 7,7	15 3,2
2 8,4	16 8,1
3 7,7	17 2,9
4 4,7	18 7,8
5 4,2 SEC, 5,3 PAL	19 3,1 SEC, 2,4 PAL
6 8,4	20 0
7 4,2	21 2,5
8 4,7	22 4,2
9 0	23 0
10 0,4 SEC, 2,3 PAL	24 0,8
11 2,3	25 -
12 8,2	26 -
13 11,9	27 5,8 SEC, 0 PAL
14 5,8	28 0 SEC, 5,8 PAL

## NL 402 TDA 4565

1 4,1	10 11,8
2 4,1	11 2,2
3 3,4	12 10,2
4 3,4	13 0,9
5 2,6	14 1,2
6 5,0	15 4,2
7 4,3	16 3,8
8 4,4	17 1,7
9 5,1	18 0

## NL 403 TDA 4580

1 3,2	15 7,4
2 1,6	16 3,5 ÷ 1,7
3 3,1	17 7,4
4 1,5	18 7,3
5 2,9	19 2,8 ÷ 1,9
6 11,9	20 2,9 ÷ 0,4
7 1,5	21 4,4
8 -	22 4,2
9 5,3	23 4,4
10 0,7	24 0
11 -	25 6,2
12 8,3	26 6,2
13 8,4	27 3,1
14 8,3	28 0

## NL 501 TDA 4504 B

1 2,0	17 0 TV, 11 VCR
2 -	18 0 TV, 10 VCR
3 -	19 0
4 -	20 -
5 -	21 10 TV, 4,2 AV, 0 bez sig.
6 2 ÷ 8,5	22 -
7 0	23 5,6
8 12,0	24 5,6
9 5,6	25 5,8
10 5,6	26 -
11 4,2	27 2,6
12 12,0	28 5,0
13 -	29 -
14 4,7 (bez sig.)	30 -
15 3,8	31 -
16 3,0	32 -

## NL 601 MDA 4281 V

1 10	13 -
2 1,5	14 5,7
3 6,6	15 3,3
4 6,6	16 3,3
5 12	17 4,1
6 8,5	18 4,1
7 8,5	19 7,0
8 2,6	20 0
9 2,6	21 4,8
10 2,6	22 4,8
11 5,3	23 4,8
12 -	24 4,8

## NL 603 TDA 4935

1 11	5 23
2 -	6 0
3 -	7 -
4 0	8 -

## NL 604 MDA 4290 V

1 0	9 -
2 4,7	10 0 ÷ 2,35
3 4,9	11 5,5
4 4,7	12 6,5
5 4,7	13 8,5
6 4,9	14 -
7 12	15 5,5
8 -	16 0 ÷ 3,8

## DOSKA OBRAZOVKY

## NL 701 TEA 5101 A

1 3,5	9 95,3
2 11,9	10 96,3
3 3,5	11 7,2
4 3,5	12 102,1
5 200	13 97,1
6 7,2	14 7,0
7 92,5	15 101,7
8 0	

MODUL ZVUKU  
(COLOR 466,467)

## NL 1 TDA 3857

1 1,8	11 3,8
2 1,9	12 -
3 -	13 -
4 1,8	14 2,0
5 1,8	15 2,0
6 2,1	16 1,4
7 2,1	17 -
8 1,8	18 0
9 1,8	19 5
10 3,8	20 1,8

## NL 2 TDA 6610

1 6,2	15 -
2 6,3	16 5,6
3 6,2	17 6,2
4 6,3	18 6,2
5 6,8	19 5,6
6 -	20 5,6
7 6,7	21 -
8 6,2	22 -
9 5,6	23 -
10 5,6	24 -
11 6,2	25 3,0
12 6,2	26 3,0
13 6,2	27 3,3
14 6,2	28 0

## NL 3 LA 6517

1 6,0	5 5,9
2 11,2	6 5,9
3 6,0	7 5,9
4 0	8 5,9

## DOSKA TELETEXTU

## VT 805 KC 635

E 5  
B 5,4  
C 5,0

## DD 801 SA 5231-2

1 10,2	15 4,0
2 -	16 11,8
3 2,6	17 6,2
4 5,4	18 5,2
5 2,7	19 5,0
6 2,7	20 -
7 9,5	21 5,0
8 5,4	22 2,8
9 2,0	23 1,5
10 1,3	24 9,0
11 2,0	25 0,7
12 11,8	26 4,3
13 0	27 4,4
14 4,2	28 2,8

## DD 802 SDA 5248 C2

1 5	21 0
2 -	22 0
3 -	23 2,4
4 -	24 5
5 -	25 -
6 1,0	26 -
7 4,2	27 -
8 -	28 -
9 7,0	29 -
10 0,6	30 -
11 -	31 -
12 -	32 -
13 -	33 -
14 -	34 -
15 -	35 -
16 -	36 -
17 -	37 -
18 -	38 -
19 2,5	39 -
20 2,0	40 -

## Poznámka:

Uvedené napätia sú informatívne.  
V rozkladových obvodoch napätia neuvádzame.